

**ОБЩЕСТВО С ОГРАНИЧЕННОЙ ОТВЕТСТВЕННОСТЬЮ  
«ТЕХНОЭНЕРГО»**  
603152, г. Нижний Новгород, ул. Кемеровская, д. 3, офис 9

ОКПД2 26.51.63.130



**СЧЕТЧИК ЭЛЕКТРИЧЕСКОЙ ЭНЕРГИИ  
МНОГОФУНКЦИОНАЛЬНЫЙ**

**TE1000**

Руководство по эксплуатации

Часть 1

ФРДС.411152.006РЭ

## Содержание

1	Требования безопасности .....	4
2	Описание счётчика и принципа его работы .....	4
2.1	Назначение счётчика .....	4
2.2	Сведения о сертификации .....	6
2.3	Варианты исполнения счётчика .....	6
2.4	Функциональные возможности .....	9
2.4.1	Тарификация и учет энергии .....	9
2.4.2	Профиль мощности нагрузки .....	10
2.4.3	Профиль параметров .....	10
2.4.4	Измерение параметров сети и показателей качества электричества .....	12
2.4.5	Испытательный выход .....	13
2.4.6	Цифровой вход .....	13
2.4.7	Управление нагрузкой .....	13
2.4.8	Аппаратная блокировка встроенного коммутационного аппарата .....	17
2.4.9	Журналы счётчика .....	17
2.4.10	Устройство индикации .....	19
2.4.11	Интерфейсы связи .....	20
2.4.12	Электронные пломбы и датчик магнитного поля .....	22
2.5	Условия окружающей среды .....	22
2.6	Состав комплекта счётчика .....	24
2.7	Технические характеристики .....	25
2.8	Устройство и работа счётчика .....	34
2.8.1	Конструкция счётчика .....	34
2.8.2	Структурная схема счётчика .....	38
2.8.3	Принцип измерения физических величин .....	43
3	Подготовка к работе .....	44
3.1	Эксплуатационные ограничения .....	44
3.2	Подготовка перед эксплуатацией .....	44
3.3	Порядок установки .....	49
4	Средства измерений, инструменты и принадлежности .....	52
5	Порядок работы .....	53
5.1	Ручной режим .....	53
5.2	Режим динамической индикации .....	57
5.3	Переход в заданный режим индикации .....	58
5.4	Дистанционный режим .....	58
6	Поверка счётчика .....	59
7	Техническое обслуживание .....	59
8	Текущий ремонт .....	60
9	Хранение .....	60

10	Транспортирование.....	60
11	Тара и упаковка.....	61
12	Маркирование и пломбирование.....	61
	Приложение А Габаритный чертеж и установочные размеры счётчиков.....	62
	Приложение Б Схемы подключения силовых и интерфейсных цепей счётчика.....	65
	Приложение В Схемы подключения счётчиков к компьютеру.....	67
	Приложение Г Управление режимами индикации, сообщения об ошибках и способы их устранения, сообщения режимов управления нагрузкой.....	70
	Приложение Д Последовательность сборки счетчика наружной установки.....	77
	ФРДС.411152.006РЭ1. Руководство по эксплуатации. Часть 2. Методика поверки	
	ФРДС.411152.006РЭ2. Руководство по эксплуатации. Часть 3. Дистанционный режим	

Настоящее руководство по эксплуатации (далее РЭ) содержит сведения о счётчике электрической энергии многофункциональном ТЕ1000 (далее счётчик) необходимые для обеспечения полного использования его технических возможностей, правильной эксплуатации и технического обслуживания.

Работы по техническому обслуживанию и ремонту счётчика должны проводить специалисты, прошедшие специальную подготовку и имеющие удостоверение на право технического обслуживания и ремонта счётчика.

## **1 Требования безопасности**

1.1 Перед эксплуатацией необходимо ознакомиться с эксплуатационной документацией на счётчик.

1.2 К работам по монтажу, техническому обслуживанию и ремонту счётчика допускаются лица, прошедшие инструктаж по технике безопасности и имеющие квалификационную группу по электробезопасности не ниже III для электроустановок до 1000 В.

1.3 Все работы, связанные с монтажом счётчика, должны производиться при отключенной сети.

1.4 При проведении работ по монтажу и обслуживанию счётчика должны быть соблюдены требования ГОСТ 12.2.007.0-75 и «Правила технической эксплуатации электроустановок потребителей» и «Правила по охране труда при эксплуатации электроустановок».

1.5 Счётчик соответствует требованиям безопасности технического регламента Таможенного союза «О безопасности низковольтного оборудования» ТР ТС 004/2011, ГОСТ ИЕС 61010-1-2014, (ГОСТ 12.2.091-2012), ГОСТ 22261-94, ГОСТ 31818.11-2012 класс защиты II.

## **2 Описание счётчика и принципа его работы**

### **2.1 Назначение счётчика**

#### **2.1.1 Счётчик предназначен:**

- для измерения и многотарифного коммерческого или технического учета активной и реактивной энергии прямого и обратного направления и четырехквadrантной реактивной энергии в однофазных двухпроводных сетях переменного тока с номинальным напряжением 230 В, базовым (максимальным) током 5(100) А или 5 (80) А, частотой  $(50 \pm 2,5)$  Гц (8 каналов учета);

- для ведения четырехканального массива профиля мощности нагрузки базовой структуры с программируемым временем интегрирования (4 канала учета);

- для ведение многоканального профиля параметров с программируемым временем интегрирования и с возможностью конфигурирования количества, типа и формата хранения профилируемых параметров (от 1 до 24 параметров);

- для измерения параметров однофазной электрической сети;

- для измерения и непрерывного мониторинга показателей качества электрической энергии (ПКЭ);

- для управления нагрузкой посредством встроенного реле и формирования сигнал управления нагрузкой на конфигурируемом испытательном выходе по различным программируемым критериям;

- для ведения журналов событий, журналов ПКЭ, журналов провалов и перенапряжений, журналов превышения порогов мощности, статусного журнала.

2.1.2 В части метрологических характеристик счётчик удовлетворяет требованиям:

- ГОСТ 31818.11, ГОСТ 31819.21 при измерении активной энергии и мощности прямого и обратного направления класса 1;

- ГОСТ 31819.23 при измерении реактивной энергии и мощности прямого и обратного направления класса 1;
- ГОСТ 30804.4.30-2013 при измерении показателей качества электроэнергии для класса измерений S.

2.1.3 Счетчик может работать в режиме непрерывного мониторинга качества электроэнергии с ведением суточных статистических таблиц ПКЭ и формированием протокола испытаний по ГОСТ 33073-2014 для каждых календарных суток, глубиной 40 суток. Статистика ведется по параметрам качества, требуемы

2.1.4 Счётчик имеет два датчика тока в фазном и нулевом проводе и позволяет вести учет энергии и формирование профиль мощности нагрузки:

- только по датчику тока в фазном проводе;
- только по датчику тока в нулевом проводе;
- по датчику тока, который, фиксирует большие показания активной мощности.

2.1.5 Счетчик имеет интерфейсы связи и предназначен для работы, как автономно, так и в составе автоматизированных информационно-измерительных систем коммерческого учета электроэнергии (АИИС КУЭ) и в составе автоматизированных систем диспетчерского управления (АСДУ).

2.1.5.1 В общем случае, счетчик может обеспечивать независимый и равноприоритетный обмен данными через четыре интерфейсных канала доступа:

- через оптический интерфейс по ГОСТ IEC 61107-2011;
- через интерфейс RS-485;
- через радиомодем для связи с терминалом (RF2);
- через один из встроенных магистральных интерфейсов (PLC, GSM, UMTS, LTE, LTE (NB-IoT), ZigBee (RF1), Wi-Fi, Ethernet).

2.1.5.2 В счетчик внутренней установки может быть установлен дополнительный сменный интерфейсный модуль для обеспечения удаленного доступа к интерфейсу RS-485 счетчика через сети: PLC, ZigBee, GSM, UMTS, LTE, LTE NB-IoT, Ethernet, Wi-Fi.

2.1.6 При работе в составе автоматизированных систем счетчик поддерживает следующие протоколы обмена:

- ModBus-подобный, СЭТ-4ТМ.02-совместимый протокол;
- ГОСТ Р 58940-2020 (СПОДЭС) с транспортным уровнем HDLC;
- ModBus-RTU;
- Канальный пакетный протокол системы «Пирамида».

2.1.7 Запись счётчика при заказе и в конструкторской документации другой продукции состоит из наименования, условного обозначения счётчика, условного обозначения встраиваемого интерфейсного модуля, условного обозначения дополнительного сменного интерфейсного модуля и номера технических условий.

Пример записи счётчика: «Счётчик электрической энергии многофункциональный TE1000.XX.YY.ZZ ФРДС.411152.006ТУ»,

где XX – условное обозначение варианта исполнения счётчика в соответствии с таблицей 1;

YY – условное обозначение варианта исполнения встраиваемого интерфейсного модуля (таблица 2),

ZZ – условного обозначения варианта исполнения дополнительного интерфейсного модуля (таблица 3).

Счётчики наружной установки вариантов исполнения 40-41, (таблица 1) поставляются с терминалами в двух вариантах исполнения, что в явном виде указывается при заказе:

Т-1.01МТ с питанием от сети переменного тока и с резервным питанием от двух алкалиновых батарей или двух аккумуляторов типоразмера ААА;

Т-1.01МТ/1 без источника сетевого электропитания и с питанием только от двух алкалиновых батарей или двух аккумуляторов типоразмера ААА;

Терминал может иметь другой тип или не входить в состав комплекта поставки по требованию заказчика.

Примеры записи счётчика:

«Счётчик электрической энергии многофункциональный ТЕ1000.40.00.00 ФРДС.411152.006ТУ с терминалом Т-1.01МТ»;

«Счётчик электрической энергии многофункциональный ТЕ1000.41.00.00 ФРДС.411152.006ТУ с терминалом Т-1.01МТ/1»;

«Счётчик электрической энергии многофункциональный ТЕ1000.41.01.00 ФРДС.411152.006ТУ без терминала».

## 2.2 Сведения о сертификации

2.2.1 Декларация о соответствии требованиям технических регламентов Таможенного союза ТР ТС 020/2011 «Электромагнитная совместимость технических средств» и ТР ТС 004/2011 «О безопасности низковольтного оборудования» ЕАЭС № RU Д-RU.РА.В.92137/21, зарегистрированная ООО «ТЭ» со сроком действия по 10.02.2026 г.

2.2.2 Сертификат № 82562-21 об утверждении типа средств измерений «Счётчиков электрической энергии многофункциональных ТЕ1000» действителен до 09.08.2026 г. Регистрационный номер в Федеральном информационном фонде по обеспечению единства измерений № 82562-21.

## 2.3 Варианты исполнения счётчика

2.3.1 В модельный ряд счётчиков серии ТЕ1000 входят счётчики, отличающиеся способом установки (внутри или снаружи помещений), наличием реле управления нагрузкой, типом встроенного интерфейсного модуля, типом установленного дополнительного интерфейсного модуля. Варианты исполнения счётчиков приведены в таблице 1. Варианты исполнения встраиваемых интерфейсных модулей приведены в таблице 2. Варианты исполнения дополнительных интерфейсных модулей приведены в таблице 3.

Таблица 1– Варианты исполнения счётчиков

Условное обозначение счётчика	Базовый (максимальный) ток, А	Номинальное напряжение, В	Класс точности измерения активной/реактивной энергии	Реле	Радиомодем (RF2)
<b>Счетчики внутренней установки</b>					
ТЕ1000.00	5(100)	230	1/1	+	+
ТЕ1000.01	5(100)		1/1	-	+
ТЕ1000.02	5(100)		1/1	+	-
ТЕ1000.03	5(100)		1/1	-	-

Продолжение таблицы 1

Условное обозначение счетчика	Базовый (максимальный) ток, А	Номинальное напряжение, В	Класс точности измерения активной/реактивной энергии	Реле	Радиомодем (RF2)
<b>Счетчики наружной установки (Split)</b>					
TE1000.40	5(100)	230	1/1	+	+
TE1000.41	5(100)		1/1	-	+
TE1000.42	5(100)		1/1	+	-
TE1000.43	5(100)		1/1	-	-
<b>Счетчики для установки на DIN-рейку</b>					
TE1000.60	5(80)	230	1/1	+	+
TE1000.61	5(80)		1/1	-	+
TE1000.62	5(80)		1/1	+	-
TE1000.63	5(80)		1/1	-	-

Таблица 2 – Типы встраиваемых интерфейсных модулей

Условное обозначение модуля	Наименование
00	Отсутствие интерфейсных модулей
01	Коммуникатор GSM TE101.02.01А, (сеть 2G)
02	Модем PLC
04	Коммуникатор 3G TE101.03.01А, (сеть 2G+3G)
05	Модем Ethernet*
08	Модем ISM M-4.03Т.0.102А (ZigBee 2400 МГц)
10	Коммуникатор Wi-Fi TE102.01.01А
11	Коммуникатор 4G TE101.04.01А, (сеть 2G+3G+4G)
13	Коммуникатор NBIoT TE101.01.01А (сеть 2G+4G NBIoT)
14	Коммуникатор NBIoT TE101.01.01А/1 (сеть 4G только NBIoT)
15	Модем LoRaWAN M-6Т.ZZ.ZZ
16	Модем Bluetooth M-7Т.ZZ.ZZ
17	Модем PLC/ISM TE103.01.01А
*Только для счетчиков внутренней установки ZZ – вариант исполнения интерфейсного модуля.	

Таблица 3 – Типы устанавливаемых сменных дополнительных интерфейсных модулей для счетчиков внутренней установки (ТЕ1000.00 - ТЕ1000.03)

Условное обозначение модуля	Наименование
00	Отсутствие интерфейсных модулей
01	Коммуникатор GSM ТЕ101.02.01 (сеть 2G)
02	Модем PLC М-2.01(Т).01 (однофазный)
04	Коммуникатор 3G ТЕ101.03.01 (сеть 2G+3G)
05	Модем Ethernet М-3.01Т.01
06	Модем ISM М-4.01(Т).ZZ (430 МГц)
07	Модем ISM М-4.02(Т).ZZ (860 МГц)
08	Модем ISM М-4.03Т.0.112 (2400 МГц)
09	Модем оптический М-5.01(Т).ZZ
10	Коммуникатор Wi-Fi ТЕ102.01.01
11	Коммуникатор 4G ТЕ101.04.01 (сеть 2G+3G+4G)*
12	Коммуникатор 4G ТЕ101.04.01/1 (сеть 2G+3G +4G)**
13	Коммуникатор NB-IoT ТЕ101.01.01 (сеть 2G+4G NB-IoT)
14	Коммуникатор NB-IoT ТЕ101.01.01/1 (сеть 4G только NB-IoT)
15	Модем LoRaWAN М-6Т.ZZ.ZZ
16	Модем Bluetooth М-7Т.ZZ.ZZ
17	Модем PLC/ISM ТЕ103.01.01 (однофазный)
<p>Примечания</p> <p>1 ZZ – вариант исполнения интерфейсного модуля</p> <p>2 В счетчики могут устанавливаться дополнительные интерфейсные модули, не приведенные в данной таблице со следующими характеристиками:</p> <ul style="list-style-type: none"> <li>- при питании от внутреннего источника счетчика с напряжением 12 В потребляемый ток не должен превышать 200 мА;</li> <li>- при питании от внешнего источника величина напряжения изоляции цепей интерфейса RS-485 модуля от цепей электропитания должна быть 4000 В (среднеквадратическое значение в течение 1 минуты).</li> </ul> <p>1 * Максимальная скорость в сети 4G 150 Мбит/с.</p> <p>2 ** Максимальная скорость в сети 4G 10 Мбит/с.</p>	

2.3.2 Счётчики всех вариантов исполнения имеют оптический интерфейс (оптопорт) по ГОСТ IEC 61107-2011 и измеритель магнитного поля повышенной индукции.

2.3.3 Счётчики наружной установки имеют расщепленную архитектуру, и состоят из двух блоков:

- блока счётчика, выполненного по группе IP55 без индикатора, устанавливаемого снаружи помещения (на фасаде здания или на опоре линии электропередачи);
- удаленного терминала, устанавливаемого внутри помещения, выполняющего функцию удаленного устройства индикации и управления счётчика.

2.3.4 Счётчики всех вариантов исполнения работают как 4-х квадрантные измерители (четыре канала учета) активной и реактивной энергии и мощности прямого и обратного



направления и четырехквadrантной реактивной энергии, имеют идентичные метрологические характеристики и единое программное обеспечение. Счётчики могут конфигурироваться для работы в однонаправленном режиме (три канала учета) и учитывать:

- активную энергию прямого и обратного направления, как активную энергию прямого направления (учет по модулю);
- реактивную энергию первого и третьего квадранта, как реактивную энергию прямого направления (индуктивная нагрузка);
- реактивную энергию четвертого и второго квадранта, как реактивную энергию обратного направления (емкостная нагрузка).

2.3.5 Внешний вид счётчика, предназначенного для установки внутри помещения (далее по тексту – счётчик внутренней установки), приведен на рисунке 1, внешний вид счётчика наружной установки приведен на рисунке 2, вид счётчика для установки на DIN-рейку приведен на рисунке 3, габаритные чертежи и установочные размеры приведены в приложении А. Схемы подключения силовых и интерфейсных цепей счётчиков приведены в приложениях Б и В.

## 2.4 Функциональные возможности

### 2.4.1 Тарификация и учет энергии

2.4.1.1 Счётчик ведет многотарифный учет активной и реактивной энергии в восьми тарифных зонах (Т1-Т8), по восьми типам дней (понедельник, вторник, среда, четверг, пятница, суббота, воскресенье, праздник) в двенадцати сезонах. сезоном является календарный месяц года, начинающийся с первого числа. Дискрет тарифной зоны составляет 10 минут. Чередование тарифных зон в сутках ограничено числом десятиминутных интервалов в сутках и составляет 144 интервала.

2.4.1.2 Тарификатор счётчика использует тарифное расписание, расписание праздничных дней и список перенесенных дней. Список перенесенных дней позволяет изменить тарификацию по типу дня, не изменяя тарифного расписания (например, рабочая суббота, которая должна тарифицироваться как будничным день).

2.4.1.3 Счётчик ведет архивы тарифицированной учтенной активной и реактивной энергии в двух направлениях и нетарифицированный учет числа импульсов, поступающих от внешнего датчика по цифровому входу:

- всего от сброса (нарастающий итог);
- за текущие сутки и 180 предыдущих суток;
- на начало текущих и 180 предыдущих суток;
- за текущий месяц и 36 предыдущих месяцев;
- на начало текущего месяца и 36 предыдущих месяцев;
- за текущий год и 10 предыдущих лет;
- на начало текущего года и 10 предыдущих лет.

Все перечисленные архивы энергии доступны через интерфейсы связи. На индикаторе счётчика могут отображаться следующие архивы учтенной активной и реактивной энергии прямого и обратного направления:

- всего от сброса (нарастающий итог);
- за текущие: год, месяц, сутки;
- за предыдущие: год, месяц, сутки;
- на начало текущих: года месяца, суток;
- на начало предыдущих: месяца, суток.

2.4.1.4 В счётчик может быть введено начало расчетного периода отличное от первого числа месяца. При этом в месячных архивах энергии будет фиксироваться энергия за расчетный период и на начало расчетного периода. Название расчетного периода будет

совпадать с названием месяца начала расчетного периода. Годовые архивы будут начинаться не с первого января, а со дня начала расчетного периода.

2.4.1.5 Счётчик может конфигурироваться для работы в одностороннем режиме, независимо от введенного тарифного расписания. При этом учет энергии будет вестись по тарифу 1.

#### 2.4.2 Профиль мощности нагрузки

2.4.2.1 Счётчик ведет четырехканальный массив профиля мощности нагрузки базовой структуры с программируемым временем интегрирования от 1 до 60 минут для активной и реактивной мощности прямого и обратного направления. Структура и размер базового массива не конфигурируемые и полностью соответствуют структуре и размеру базового массива профиля счётчиков серий СЭТ-4ТМ..., ПСЧ-4ТМ..., СЭБ-1ТМ....

2.4.2.2 Глубина хранения базового массива профиля, в зависимости от времени интегрирования, приведена в таблице 4. Данные массива профиля доступны только через интерфейсы связи.

Таблица 4 – Глубина хранения базового массива профиля мощности нагрузки

Время интегрирования, минут	Глубина хранения, часов	Глубина хранения, суток
1	134	5,5
2	264	11
3	390	16,2
4	512	21,3
5	630	26,2
6	744	31
10	1170	48,7
12	1365	56,8
15	1638	68,2
20	2048	85,3
30	2730	113,7
60	4096	170,6

#### 2.4.3 Профиль параметров

2.4.3.1 Счётчик, наряду с базовым массивом профиля мощности нагрузки (п. 2.4.2), ведет независимый массив профиля параметров (далее - расширенный массив профиля или 2-й массив профиля) с программируемым временем интегрирования от 1 до 60 минут.

2.4.3.2 Расширенный массив профиля может конфигурироваться в части выбора количества и типа профилируемых параметров, а так же формата хранения данных. Число каналов расширенного массива профиля может программироваться в диапазоне от 1 до 24, а типы профилируемых параметров выбираться из таблицы 5. Кроме того, в расширенном массиве могут профилироваться все четыре мощности, как и в базовом массиве. По умолчанию, расширенный массив профиля конфигурируется как 8-и канальный для четырех мощностей (P+, P-, Q+, Q-), напряжения сети, тока, температуры и частоты сети со структурой данных 01 и временем интегрирования 60 минут.

Таблица 5 - Типы профилируемых параметров для расширенного массива профиля

Наименование параметра
Активная мощность прямого направления *
Активная мощность обратного направления *
Реактивная мощность прямого направления *
Реактивная мощность обратного направления *
Фазное напряжение
Частота сети
Ток в фазном проводе
Ток в нулевом проводе
Небаланс токов в фазном и нулевом проводе
Температура внутри счетчика
Число импульсов от внешних датчиков по цифровому входу
Положительное отклонение фазного напряжения
Положительное отклонение частоты
Отрицательное отклонение фазного напряжения
Отрицательное отклонение частоты
* Активная и реактивная мощность прямого и обратного направления профилируется с учетом установленных флагов учета, описанных в п. 2.1.4

2.4.3.3 В таблице 6 приведены глубины хранения расширенного массива профиля в сутках со временем интегрирования 60 минут в зависимости от числа каналов профилируемых параметров и структуры данных.

Таблица 6 – Глубина хранения 60-ти минутного расширенного массива профиля в сутках

Число каналов	Глубина хранения 60-ти минутного 2-го массива профиля в сутках					
	Структура 01	Структура 02	Структура 03	Структура 04	Структура 05	Структура 06
1	819,2	682,7	1024,0	819,2	585,1	546,1
2	682,7	585,1	819,2	682,7	455,1	431,1
3	585,1	512,0	682,7	585,1	372,3	356,2
4	512,0	455,1	585,1	512,0	315,0	303,4
5	455,1	409,6	512,0	455,1	273,0	264,3
6	409,6	372,3	455,1	409,6	240,9	234,0
7	372,3	341,3	409,6	372,3	215,5	210,0
8	341,3	315,0	372,3	341,3	195,0	190,5
9	315,0	292,5	341,3	315,0	178,1	174,3
10	292,5	273,0	315,0	292,5	163,8	160,6
11	273,0	256,0	292,5	273,0	151,7	148,9
12	256,0	240,9	273,0	256,0	141,2	138,8
13	240,9	227,5	256,0	240,9	132,1	130,0
14	227,5	215,5	240,9	227,5	124,1	122,3

Продолжение таблицы 6

Число каналов	Глубина хранения 60-ти минутного 2-го массива профиля в сутках					
	Структура 01	Структура 02	Структура 03	Структура 04	Структура 05	Структура 06
15	215,5	204,8	227,5	215,5	117,0	115,4
16	204,8	195,0	215,5	204,8	110,7	109,2
17	195,0	186,2	204,8	195,0	105,0	103,7
18	186,2	178,1	195,0	186,2	99,9	98,7
19	178,1	170,7	186,2	178,1	95,3	94,1
20	170,7	163,8	178,1	170,7	91,0	90,0
21	163,8	157,5	170,7	163,8	87,1	86,2
22	157,5	151,7	163,8	157,5	83,6	82,7
23	151,7	146,3	157,5	151,7	80,3	79,5
24	146,3	141,2	151,7	146,3	77,3	76,5

#### 2.4.4 Измерение параметров сети и показателей качества электричества

2.4.4.1 Счётчик измеряет мгновенные значения (время интегрирования 1 секунда) физических величин, характеризующих однофазную электрическую сеть, и может использоваться как измеритель или датчик параметров, приведенных в таблице 7.

Все измеряемые параметры сети доступны через интерфейсы связи и могут отображаться на индикаторе счётчика в режиме индикации вспомогательных параметров с разрешающей способностью, приведенной в таблице 7.

Таблица 7 – Измеряемые параметры

Наименование параметра	Цена единицы младшего разряда индикатора
Активная мощность, Вт	0,01
Реактивная мощность, вар	0,01
Полная мощность, В·А	0,01
Напряжение сети, В	0,01
Напряжение батареи, В*	0,01
Ток, А	0,001
Коэффициент активной мощности $\cos \varphi$	0,01
Коэффициент реактивной мощности $\sin \varphi$	0,01
Коэффициент реактивной мощности $\operatorname{tg} \varphi$	0,01
Частота сети, Гц	0,01
Текущее время, с	1
Текущая дата	
Температура внутри счётчика, °С*	1
Магнитная индукция, Тл*	0,001
Примечание – Параметры помеченные * имеют не нормированные метрологические характеристики и являются справочными	

2.4.4.2 Счётчик может использоваться как измеритель показателей качества электрической энергии (ПКЭ) по следующим параметрам:

- положительное отклонение фазных напряжений ( $\delta_{\text{ф}+}$ );
- отрицательное отклонение фазных напряжений ( $\delta_{\text{ф}-}$ );
- отклонение частоты ( $\Delta F$ );
- положительное отклонение частоты ( $\Delta F+$ );
- отрицательное отклонение частоты ( $\Delta F-$ );
- провалы напряжения и перенапряжение.

2.4.4.3 Измерения ПКЭ производятся согласно ГОСТ 30804.4.30-2013 для класса измерений S на интервале времени 200 мс с объединением на интервале времени 3 секунды, кроме частоты и отклонения частоты. Частота и отклонение частоты усреднены на интервале 10 секунд. Предельные значения ПКЭ устанавливаются согласно ГОСТ 32144-2013.

2.4.4.4 По измеренным параметрам качества ведутся журналы ПКЭ, в которых фиксируется время выхода/возврата за установленные верхние/нижние нормально/предельно допустимые границы установившихся отклонений напряжения и частоты и журналы провалов и перенапряжений. В журналах провалов и перенапряжений фиксируются длительность и величина остаточного напряжения провала и уровень перенапряжения. Кроме того, ведется статистика параметров провалов и перенапряжений. Доступ к журналам ПКЭ возможен только через интерфейсы связи.

2.4.4.5 Счетчик ведет непрерывный мониторинг ПКЭ по параметрам, приведенным в п. 2.4.4.2, и суточные статистические таблицы ПКЭ глубиной 40 суток. На основании статистических таблиц ПКЭ может быть сформирован суточный протокол испытаний по ГОСТ 33073-2014.

#### 2.4.5 Испытательный выход

2.4.5.1 В счётчике функционирует один изолированный испытательный выход, который может конфигурироваться:

- для формирования импульсов телеметрии одного из каналов учета энергии (активной, реактивной, прямого и обратного направления);
- для формирования сигнала индикации превышения программируемого порога мощности (активной, реактивной, прямого и обратного направления);
- для формирования сигналов телеуправления;
- для формирования сигнала контроля точности хода часов;
- для формирования сигнала управления нагрузкой по различным программируемым критериям (п. 2.4.7);

Фрагмент схемы испытательного выхода приведен на рисунке В.9 приложения В.

#### 2.4.6 Цифровой вход

2.4.6.1 В счётчике внутренней установки и в счетчике установки на DIN-рейку функционирует один изолированный цифровой вход, который может конфигурироваться:

- для управления режимом поверки;
- для счёта нарастающим итогом количества импульсов, поступающих от внешних устройств (по переднему, заднему фронту или обоим фронтам);
- как вход телесигнализации.

В счетчиках наружной установки цифровой вход отсутствует.

Фрагмент схемы цифрового входа приведен на рисунке В.9 приложения В.

#### 2.4.7 Управление нагрузкой

2.4.7.1 Счётчики позволяют управлять нагрузкой посредством встроенного реле управления нагрузкой и формировать сигнал управления нагрузкой на конфигурируемом испытательном выходе по различным программируемым критериям. Счётчик с функцией управления нагрузкой может работать в следующих режимах:

- в режиме ограничения мощности;
- в режиме ограничения энергии за сутки;
- в режиме ограничения энергии за расчетный период;
- в режиме контроля напряжения сети;
- в режиме контроля температуры счётчика;
- в режиме управления нагрузкой по расписанию;
- в режиме управления нагрузкой по наступлению сумерек;
- в режиме управления нагрузкой по превышению максимального тока;
- в режиме управления нагрузкой по лимитеру мощности;
- в режиме управления нагрузкой по лимитеру магнитного поля;
- в режиме управления нагрузкой по лимитеру тока;
- в режиме управления нагрузкой по лимитеру небаланса токов в нулевом и фазном проводе;
- в режиме управления нагрузкой по лимитеру напряжения сети;
- в режиме управления нагрузкой по вскрытию защитной крышки зажимов;
- в режиме управления нагрузкой по вскрытию корпуса счетчика;
- в режиме управления нагрузкой по вскрытию крышки батарейного отсека.

Указанные режимы могут быть разрешены или запрещены в любых комбинациях.

Независимо от разрешенных режимов, управление нагрузкой и формирование сигнала управления нагрузкой производится по интерфейсной команде оператора.

2.4.7.2 Встроенное реле управления нагрузкой и сигнал управления нагрузкой могут блокироваться путем установки движка переключателя в состояние блокировки. Переключатель блокировки расположен под крышкой зажимов и доступен только после снятия пломбы эксплуатирующей организации (рисунки 1, 2, 3).

2.4.7.3 В режиме ограничения мощности нагрузки управление нагрузкой и формирование сигнала управления нагрузкой может производиться по каждому виду мощности (активной, реактивной, прямого и обратного направления) при превышении ее среднего значения установленного лимита (порога). В качестве средних мощностей для сравнения с установленными порогами выступают мощности из базового массива профиля, усредненные по двум конфигурируемым алгоритмам:

мощность, усредненная на всем интервале интегрирования с получением результата для сравнения в конце интервала интегрирования;

мощность, усредненная на части интервала интегрирования соответствующего массива профиля, когда значение текущей средней мощности на интервале интегрирования достигло порогового значения.

По первому алгоритму усреднения сигнал разрешения включения нагрузки формируется в конце следующего интервала интегрирования при условии, что средние мощности на этом интервале ниже пороговых значений.

По второму алгоритму усреднения сигнал разрешения включения нагрузки формируется безусловно в начале следующего интервала интегрирования.

2.4.7.4 В режиме ограничения энергии за сутки управление нагрузкой и формирование сигнала управления нагрузкой производятся по превышению энергии каждого вида (активной, реактивной, прямого и обратного направления), учтенной с начала текущих суток, установленных пределов. При этом, в зависимости от конфигурации, ограничение энергии возможно как по каждому тарифу, так и по сумме тарифов. Сигнал разрешения включения нагрузки формируется по наступлению следующих суток.

2.4.7.5 В режиме ограничения энергии за расчетный период управление нагрузкой и формирование сигнала управления нагрузкой производятся по превышению энергии каждого вида (активной, реактивной, прямого и обратного направления), учтенной с начала расчетного периода, установленных пределов. При этом, в зависимости от конфигурации,



ограничение энергии возможно как по каждому тарифу, так и по сумме тарифов. Сигнал разрешения включения нагрузки формируется по наступлению следующего расчетного периода (следующего месяца, если расчетный период начинается с первого числа месяца).

2.4.7.6 В режиме контроля напряжения сети управление нагрузкой и формирование сигнала управления нагрузкой производятся по выходу, усредненного на заданном интервале времени, напряжения сети за установленные границы. Сигнал разрешения включения нагрузки формируется при возврате напряжения в пределы установленных границ с учетом установленного гистерезиса и в течение времени, определяемого параметрами конфигурации счетчика.

2.4.7.7 В режиме контроля температуры, управление нагрузкой и формирование сигнала управления нагрузкой производятся при превышении температуры внутри счётчика значения 80 °С. Сигнал разрешения включения нагрузки формируется при снижении температуры внутри счётчика ниже 75 °С.

2.4.7.8 В режиме управления нагрузкой по расписанию, управление нагрузкой и формирование сигнала управления нагрузкой производятся по встроенным часам в моменты времени, определяемые расписанием.

В счётчике может быть задано одно из четырех видов расписаний управления нагрузкой:

- по типам дней;
- по семидневкам месяца;
- по декадам месяца;
- по списку.

Расписание любого вида состоит из сезонных расписаний, которых двенадцать. Сезонном является календарный месяц года, начинающийся с первого числа месяца. Сезонное расписание состоит из суточных расписаний, которые различаются в зависимости от вида расписания:

- по числу типов дней (будни, суббота, воскресенье, праздник);
- по семидневкам месяца (с 1-го по 7-е число, с 8-го по 14-е число, с 15-го по 21-е число, с 22-го по 31-е число);
- по декадам месяца (с 1-го по 10-е число, с 11-го по 20-е число, с 21-го по 31-е число).

Каждое суточное расписание имеет 144 десятиминутных интервала, и каждому интервалу может быть поставлено в соответствие одно из двух возможных состояний реле или формируемого сигнала управления нагрузкой (нагрузка отключена/нагрузка включена).

Расписание управления нагрузкой по списку состоит из сезонных расписаний, которых двенадцать, по числу месяцев в году. Сезонное расписание состоит из суточных расписаний, которых может быть четыре, но с произвольными датами начала и окончания действия суточного расписания. Внутри каждого суточного расписания может быть задано до восьми точек изменения состояния реле (или формируемого сигнала управления нагрузкой), с произвольным временем начала действия с точностью до минуты.

2.4.7.9 В режиме управления нагрузкой по наступлению сумерек управление нагрузкой и формирование сигнала управления нагрузкой производятся по встроенным часам в моменты времени, определяемые конфигурационными параметрами места расположения счетчика (широта, долгота, часовой пояс, зенитное расстояние). Отключение нагрузки производится по началу утренних сумерек, а включение нагрузки производится по окончанию вечерних сумерек.

2.4.7.10 В режиме контроля максимального тока, управление нагрузкой и формирование сигнала управления нагрузкой производится при превышении тока нагрузки

значения  $1,05 \cdot I_{\text{макс}}$  в течение 5 секунд. Сигнал разрешения включения нагрузки формируется через 5 секунд после отключения.

2.4.7.11 В режиме управления нагрузкой по лимитеру мощности управление нагрузкой и формирование сигнала управления нагрузкой производится при превышения установленного порога мощности в течение заданного времени наблюдения. Сигнал разрешения включения нагрузки формируется через заданное время задержки после возврата мощности за установленный порог.

2.4.7.12 В режиме управления нагрузкой по лимитеру магнитного поля управление нагрузкой и формирование сигнала управления нагрузкой производится при превышения установленного порога значения воздействующего магнитного поля в течение заданного времени наблюдения. Сигнал разрешения включения нагрузки формируется через заданное время задержки после возврата значения магнитной индукции за установленный порог.

2.4.7.13 В режиме управления нагрузкой по лимитеру тока управление нагрузкой и формирование сигнала управления нагрузкой производится при превышения тока нагрузки установленного порога тока в течение заданного времени наблюдения в фазном или нулевом проводе. Сигнал разрешения включения нагрузки формируется через заданное время задержки после возврата значения тока за установленный порог.

2.4.7.14 В режиме управления по лимитеру небаланса токов в нулевом и фазном проводах управление нагрузкой и формирование сигнала управления нагрузкой производятся при превышении установленного порога небаланса токов в течение заданного времени наблюдения (небаланс рассчитывается от наибольшего тока). Сигнал разрешения включения нагрузки формируется через заданное время задержки после возврата значения небаланса токов за установленный порог.

2.4.7.15 В режиме управления нагрузкой по лимитеру напряжения управление нагрузкой и формирование сигнала управления нагрузкой производится при превышении установленного порога напряжения в течение заданного времени наблюдения. Сигнал разрешения включения нагрузки формируется через заданное время задержки после возврата напряжения за установленный порог.

2.4.7.16 В случае несанкционированного вскрытия счетчика (крышки зажимов, крышки корпуса, крышки батарейного отсека) производится отключение нагрузки и формируется сигнал отключения нагрузки. Сигнал разрешения включения нагрузки формируется после того, как все крышки будут закрыты.

2.4.7.17 При появлении любой из описанных выше причин отключение нагрузки и формирование сигнала отключения нагрузки производится мгновенно с формированием записи в журнале управления нагрузкой и выдачей на табло индикатора номера причины отключения в виде сообщения OFF-xxx, где xxx – номер причины. Если причин несколько, то сообщения с номерами причин индицируются последовательно.

2.4.7.18 При устранении всех причин отключения, счётчик переходит в состояние разрешения включения нагрузки с формированием записи в журнале управления нагрузкой и выдачей на табло индикатора сообщения о разрешении включения нагрузки в виде сообщения OFF-On.

Сообщения режимов управления нагрузкой приведены в таблице Г.2 приложения Г.

2.4.7.19 Включение нагрузки и формирование сигнала включения нагрузки производится по нажатию кнопки управления режимами индикации счётчика или терминала. Возможно автоматическое включение нагрузки, минуя нажатие кнопки управления, если это предусмотрено параметрами конфигурации счётчика.



#### 2.4.8 Аппаратная блокировка встроенного коммутационного аппарата

2.4.8.1 В счетчике предусмотрена аппаратная блокировка встроенного реле и сигнала управления нагрузкой путем установки движка переключателя в состояние блокировки.

2.4.8.2 Переключатель блокировки расположен под крышкой зажимов и доступен только после снятия пломбы эксплуатирующей организации.

2.4.8.3 При установке переключателя в состояние блокировки, встроенное реле управления нагрузкой и сигнал управления нагрузкой остаются в текущем состоянии. При этом изменить текущее состояние реле и сигнала управления нагрузкой становится невозможным ни по программируемым критериям, ни по команде оператора.

#### 2.4.9 Журналы счётчика

2.4.9.1 Счётчик ведет журналы событий, журналы показателей качества электрической энергии, журнал превышения порога мощности, журналы провалов и перенапряжений и статусный журнал.

2.4.9.2 В журналах событий фиксируются времена начала/окончания событий, перечисленных в таблице 8. Журналы представляют собой кольцевые массивы с глубиной хранения, приведенной в таблице 8.

Таблица 8 – Журналы событий

Название журнала событий	Глубина хранения	
	событий	записей
1 Журнал выключения/включения счетчика	100	50
2 Журнал вскрытия крышки зажимов	100	50
3 Журнал вскрытия крышки интерфейсных соединителей и батареи	100	50
4 Журнал вскрытия корпуса счетчика	100	50
5 Журнал управления нагрузкой	100	100
6 Журнал коррекции времени и даты	200	100
7 Журнал коррекции активного тарифного расписания	10	10
8 Журнал коррекции пассивного тарифного расписания	10	10
9 Журнал коррекции расписания праздничных дней	10	10
10 Журнал коррекции списка перенесенных дней	10	10
11 Журнал коррекции расписания управления нагрузкой	10	10
12 Дата и время последнего программирования	1	1
13 Журнал перепрограммирования счетчика (фиксация факта связи со счетчиком, приведший к изменению данных)	100	50
14 Журнал изменения состояния входов телесигнализации	20	20
15 Журнал инициализации счетчика	100	100
16 Журнал сброса показаний (энергии)	10	10
17 Журнал инициализации массива профиля мощности №1	10	10
18 Журнал инициализации массива профиля мощности №2 (массива профиля параметров)	10	10
19 Журнал несанкционированного доступа к счетчику	10	10
20 Журнал изменений параметров измерителя качества электроэнергии	10	10

## Продолжение таблицы 8

Название журнала событий	Глубина хранения	
	событий	записей
21 Журнал воздействия повышенной магнитной индукции (для индикации)	100	50
22 Журнал превышения максимального тока по фазе 1 (в фазном проводе)	40	20
23 Журнал превышения максимального тока по фазе 2 (в нулевом проводе)	40	20
24 Журнал перепрограммирования параметров в протоколе СЭТ-4ТМ с указанием запроса	100	100
25 Журнал перепрограммирования параметров в протоколе СПОДЭС с указанием OBIS-кода объекта и номера атрибута	100	100
26 Журнал обновления метрологически не значимой части ПО	20	20
27 Журнал HDLC коммуникаций	100	100
28 Журнал изменения состояний выходов телеуправления и входов телесигнализации	100	100
29 Журнал превышения тангенса ( $\text{tg } \varphi$ )	100	50
30 Журнал времени калибровки счетчика	10	10
31 Журнал изменения знака направления активной мощности по фазе 1 (в фазном проводе)	100	100
32 Журнал изменения знака направления активной мощности по фазе 2 (в нулевом проводе)	100	100
33 Журнал положительного и отрицательного отклонения напряжения за расчетный период	100	50
34 Журнал очистки статистических таблиц ПКЭ	10	10
35 Журнал воздействия магнитного поля по алгоритму ПАО «Россети»	100	50
36 Журнал изменения паролей	10	10
37 Журнал превышения небаланса токов	100	50

В журналах показателей качества электроэнергии фиксируются времена выхода/возврата за установленные границы параметров КЭ, усредненные в интервале времени (по умолчанию):

- 10 секунд для частоты сети.
- 10 минут для остальных параметров.

Перечень журналов ПКЭ и глубина хранения каждого журнала приведены в таблице 9.

Таблица 9 – Журналы ПКЭ

Название журнала ПКЭ	Глубина хранения	
	событий	записей
1 Журналы выхода/возврата напряжения за верхнюю границу ПДЗ*. Положительное отклонение напряжения	100	50
2 Журналы выхода/возврата напряжения за нижнюю границу ПДЗ*. Отрицательное отклонение напряжения	100	50
3 Журналы выхода/возврата напряжения за верхнюю границу НДЗ*	100	50
4 Журналы выхода/возврата напряжения за нижнюю границу НДЗ*	100	50
5 Журналы выхода/возврата частоты за верхнюю границу ПДЗ*. Положительное отклонение частоты	100	50
6 Журналы выхода/возврата частоты за нижнюю границу ПДЗ*. Отрицательное отклонение частоты	100	50
7 Журналы выхода/возврата частоты за верхнюю границу НДЗ*	100	50
8 Журналы выхода/возврата частоты за нижнюю границу НДЗ*	100	50
* ПДЗ – предельно допустимое значение НДЗ – нормально допустимое значение		

2.4.9.3 Журналы провалов и перенапряжений относятся к журналам ПКЭ, но выделены в отдельную группу. В журналах провалов и перенапряжений фиксируется остаточное напряжение и длительность провала напряжения, величина и длительность перенапряжения.

Кроме журнала провалов и перенапряжений счетчик ведет статистику параметров провалов и перенапряжений на интервале наблюдения в соответствии с ГОСТ 33073-2014. Таблица может очищаться по интерфейсному запросу с фиксацией факта и времени очистки в журналах очистки статистики.

Глубина хранения журнала провалов и перенапряжений составляет 50 записей, глубина хранения журнала очистки статистической таблицы составляет 10 записей.

2.4.9.4 В журналах превышения порога мощности фиксируется время выхода/возврата за установленную границу среднего значения активной и реактивной мощности прямого и обратного направления из первого (базового) массива профиля мощности. Глубина хранения журнала по каждой мощности 50 записей с фиксацией 100 событий.

2.4.9.5 В статусном журнале фиксируются ошибки в работе счетчика, выявленные системой непрерывной диагностики. При обнаружении ошибки устанавливается позиционный флаг ошибки в слове состояния счетчика, которое фиксируется в статусном журнале со штампом времени возникновения ошибки. По измененному слову состояния подключается система реанимации, стремящаяся устранить возникшую ошибку. Если это удастся, то в слове состояния снимается флаг ошибки и измененное слово состояния записывается в статусный журнал со штампом времени исчезновения ошибки. Глубина хранения статусного журнала 50 записей.

#### 2.4.10 Устройство индикации

2.4.10.1 Счётчики внутренней установки и счетчики для установки на DIN-рейку (таблица 1), имеют жидкокристаллический индикатор с подсветкой (ЖКИ) для отображения учтенной энергии и измеряемых параметров и две кнопки управления режимами индикации. Кроме того, в счетчиках предусмотрены одиночные светодиодные индикаторы для индикации состояния телеметрии, встроенных интерфейсных модулей, датчика магнитного поля и радиомодема для связи с терминалом в (рисунки 1, 2, 3).

2.4.10.2 Счётчики наружной установки (таблица 1) не имеют собственного устройства индикации, и визуализация данных измерений счётчика производится через терминал, подключаемый к счётчику по радиоканалу через встроенный радиомодем и устанавливаемый внутри помещения (рисунок 2). Терминал имеет жидкокристаллический индикатор с подсветкой для отображения учтенной энергии и измеряемых параметров и кнопку управления режимами индикации, как и счетчики внутренней установки.

Примечание – Со счётчиками серии TE1000 могут поставляться терминалы двух вариантов исполнения:

T-1.01MT с питанием от сети переменного тока и с резервным питанием от двух щелочных батарей или двух аккумуляторов типоразмера ААА;

T-1.01MT/1 без сетевого электропитания и с питанием только от двух щелочных батарей типоразмера ААА;

2.4.10.3 Индикатор счётчика может работать в одном из трех режимов:

- в режиме индикации основных параметров;
- в режиме индикации вспомогательных параметров;
- в режиме индикации технологических параметров.

2.4.10.4 Счётчик в режиме индикации основных параметров отображает на табло ЖКИ:

- текущее значение активной или реактивной энергии нарастающего итога, текущего направления, по текущему тарифу;
- учтенную активную и реактивную энергию прямого и обратного направления по каждому тарифу и сумме тарифов:
  - a. всего от сброса (нарастающий итог);
  - b. за текущий год, месяц, сутки;
  - c. за предыдущий год, месяц, сутки;
  - d. на начало текущего года, месяца, суток;
  - e. на начало предыдущего месяца, суток.

2.4.10.5 Счётчик в режиме индикации вспомогательных параметров отображает на индикаторе измеренные мгновенные значения физических величин, указанных в таблице 7.

2.4.10.6 Счетчики в режиме индикации технологических параметров позволяют отображать на индикаторе:

- версию программного обеспечения (ПО) (2200.XX);
- контрольную сумму метрологически значимой части ПО (6818);
- загрузженность процессора «EFF»;
- свободная память «FhP»;
- сетевой адрес «СА» короткий.

2.4.11 Интерфейсы связи

2.4.11.1 Счётчики, независимо от варианта исполнения, имеют оптический интерфейс (оптопорт), физические и электрические параметры которого соответствуют ГОСТ ИЕС 61107-2011.

Счетчики внутренней установки и счетчики для установки на DIN-рейку (таблица 1), кроме оптопорта, имеют интерфейс RS-485 и опционально в них могут быть встроены:

- радиомодем для связи с терминалом (RF2);
- один из встраиваемых магистральных интерфейсных модулей, приведенных в таблице 2.

В счетчики внутренней установки (варианты исполнения 00-03, таблица 1) могут устанавливаться дополнительные сменные интерфейсные модули, приведенные в таблице 3, для обеспечения удаленного доступа к интерфейсу RS-485 счетчиков через сети: PLC,

ZigBee, GSM, UMTS, LTE, LTE NB-IoT, Ethernet, Wi-Fi.

В счетчики наружной установки (таблица 1), кроме оптопорта, опционально могут быть встроены:

- радиомодем для связи с терминалом (RF2);
- один из встраиваемых магистральных интерфейсных модулей, приведенных в таблице 2.

2.4.11.2 Счетчики через любой интерфейс связи поддерживают следующие протоколы обмена:

- ModBus-подобный, СЭТ-4ТМ.02-совместимый протокол;
- ГОСТ Р 58940-2020 (СПОДЭС) с транспортным уровнем HDLC;
- ModBus-RTU;
- Канальный пакетный протокол системы «Пирамида».

Счетчики через любой интерфейс связи обеспечивают возможность:

- считывания архивных данных и измеряемых параметров;
- считывания, программирования и перепрограммирования параметров;
- управление счетчиком.

Счетчик обеспечивает возможность передачи сообщений в интеллектуальную систему учета при наступлении зарегистрированных событий и открытой сессии HDLC.

2.4.11.3 Счётчик с PLC-модемом обеспечивает передачу данных по низковольтным электрическим сетям общего назначения и соответствует требованиям ГОСТ 30804.3.8-2002, ГОСТ Р 51317.3.8-99 с поддержкой стека протоколов Y-NET фирмы Yitran, позволяющего организовывать сеть передачи данных древовидной структуры с автоматической адресацией, маршрутизацией и автоматической оптимизацией маршрутов.

2.4.11.4 Счётчик с радиомодемом для связи с терминалом (RF2), ISM-модемом (RF1, далее ZigBee-модем) и WiFi-коммуникатором работает на частотах, выделенных по решению ГКРЧ №-7-20-03-001 от 07.05.2007 с учетом изменений №14-20-01 от 20.11.2014 для устройств малого радиуса действия с выходной мощностью передатчика, не требующей разрешения ГКРЧ на использование радиочастотных каналов.

Счётчик с радиомодемом для связи с терминалом (RF2) поддерживает канальный протокол SimpliCI фирмы Texas Instruments и обеспечивает подключение до четырех удаленных модемов (терминалов).

Счётчик с ZigBee-модемом (RF1) поддерживает протоколы связи, основанные на стандарте IEEE 802.15.4-2006. Выполняет функцию маршрутизатора и обеспечивает формирование полносвязной одноранговой радиосети передачи данных с автоматической адресацией, маршрутизацией и оптимизацией маршрута.

Счётчик с WiFi-коммуникатором поддерживает протоколы связи стандарта IEEE 802.11 b/g/n и работает в режиме клиента и (или) сервера TCP/IP. Wi-Fi-коммуникатор поддерживает до четырех TCP/IP-соединений.

2.4.11.5 Счётчик со встроенным GSM/UMTS/LTE/NB-IoT-коммуникатором работает в сети подвижной радиотелефонной связи стандарта GSM900/1800, UMTS2000, LTE в режиме пакетной передачи данных как клиент и сервер TCP/IP, с использованием технологии GPRS, HSPA, и в режиме канальной передачи данных с использованием технологии CSD (кроме NB-IoT). Коммуникаторы одновременно поддерживают четыре исходящих и два входящих TCP/IP-соединения, а по своим свойствам соответствует коммуникаторам серий TE101, С-1.

2.4.11.6 Счётчик с Ethernet-модемом соответствует спецификации 10BASE-T и работает в сети Ethernet в режиме клиента или сервера TCP/IP на скоростях обмена до 10 Мбит/с.

2.4.11.7 Счётчики через любой интерфейс связи обеспечивают возможность управления функциями и конфигурирование встроенных модемов. Конфигурирование Ethernet-модема производится только через web-интерфейс.

2.4.11.8 Доступ к параметрам и данным со стороны интерфейсов связи защищен паролями на чтение, программирование и управление нагрузкой (три уровня доступа). Метрологические коэффициенты и заводские параметры защищены аппаратной перемычкой защиты записи (аппаратный уровень доступа) и не доступны без снятия пломб предприятия-изготовителя и нарушения знака поверки.

2.4.11.9 Интерфейсы связи счетчика могут блокироваться на запись при троекратном вводе неверного пароля, если установлен конфигурационный флаг «Разрешить блокировку записи». Время и число попыток открытия канала связи со счетчиком с неверным паролем фиксируется в журнале несанкционированного доступа.

2.4.11.10 Работа со счётчиками через интерфейсы связи может производиться с применением программного обеспечения предприятия-изготовителя «Конфигуратор СЭТ-4ТМ» или с применением программного обеспечения пользователей. Схемы подключения счётчиков к компьютеру приведены в приложении В.

Более подробное описание функций встроенных модемов, их параметров, конфигурирования и работы со счётчиком приведены в документе «Руководство по эксплуатации. Часть 3. Дистанционный режим».

#### 2.4.12 Электронные пломбы и датчик магнитного поля




2.4.12.1 Счётчики внутренней установки и счетчики для установки на DIN-рейку (таблица 1) имеют три электронные пломбы: крышки зажимов, крышки счетчика и крышки батарейного отсека. Счётчики наружной установки имеют две электронные пломбы: крышки зажимов и крышки счетчика.

Электронные пломбы фиксируют факт и время открытия/закрытия соответствующей крышки с формированием записей в журналах событий. При этом на табло ЖКИ выдаются сообщения вида «Att-XX». Где XX - номер сообщения. Возможные сообщения приведены в таблице Г.3 приложения Г.

Электронные пломбы энергонезависимые и функционируют как во включенном, так и в выключенном состоянии счётчика.

2.4.12.2 Счетчик содержит измеритель магнитного поля на основе датчика с заявленными метрологическими характеристиками.

Измеритель магнитного поля предназначен для фиксации факта, величины и времени воздействия на счетчик переменного или постоянного магнитного поля повышенной индукции, превышающей установленное пороговое значение. Пороговое значение магнитной индукции программируется в диапазоне (0-169) мТл и по умолчанию имеет значение 3 мТл.

Время начала и окончания воздействия магнитного поля повышенной индукции фиксируется в журнале событий счетчика, а факт воздействия индицируется на ЖКИ включением светодиодного индикатора «Внимание» «». Если длительность воздействия на счетчик не превышало одной минуты, то по окончании воздействия индикатор «» выключается. Если воздействие длилось более 1 минуты, то индикатор «» остается включенным до сброса интерфейсной командой второго уровня доступа.

#### 2.5 Условия окружающей среды

2.5.1 В части воздействия климатических факторов внешней среды и механических нагрузок счётчики соответствуют условиям группы 4 по ГОСТ 22261-94 для работы при температуре окружающего воздуха и относительной влажности в соответствии с таблицей 10.



Счётчики наружной установки устойчивы к воздействию солнечной радиации, инея и росы.

Таблица 10 - Диапазон рабочих температур, температур транспортирования и хранения

Наименование параметра	Счётчики, устанавливаемые внутри помещения	Счётчики наружной установки
Диапазон рабочих температур, °С	от минус 40 до плюс 70	от минус 40 до плюс 70
Относительная влажность	до 90 % при 30 °С	до 100 % при 25 °С
Давление, кПа (мм. рт. ст.)	от 70 до 106,7 (от 537 до 800)	
Диапазон температур транспортирования и хранения, °С	от минус 40 до плюс 70	
Степень защищенности от проникновения пыли и воды (по ГОСТ 14254-2015)	IP51	IP55

2.6 Состав комплекта счётчика

2.6.1 Состав комплекта поставки счётчика приведен в таблице 11.

Таблица 11 – Состав комплекта счётчика

Обозначение документа	Наименование и условное обозначение	Кол.
ФРДС.411152.006	Счётчик электрической энергии многофункциональный ТЕ1000.____ (одно из исполнений)	1
ФРДС.411152.006ФО	Формуляр. Часть 1 ТЕ1000	1
ФРДС.411152.006ФО1 <sup>1)</sup>	Формуляр. Часть 2 ТЕ1000	1
ФРДС.411152.006РЭ <sup>1)</sup>	Руководство по эксплуатации ТЕ1000. Часть 1	1
ФРДС.411152.006РЭ1 <sup>1)</sup>	Руководство по эксплуатации ТЕ1000. Часть 2. Методика поверки	1
ФРДС.411152.006РЭ2 <sup>1)</sup>	Руководство по эксплуатации ТЕ1000. Часть 3. Дистанционный режим	1
ФРДС.00004-01 <sup>1)</sup>	Программное обеспечение «Конфигуратор СЭТ-4ТМ» версии не ниже 18.05.21	1
ФРДС.411915.048	Индивидуальная упаковка (ТЕ1000.00- ТЕ1000.03)	1
ФРДС.411915.046	Индивидуальная упаковка (ТЕ1000.60- ТЕ1000.63)	1
ФРДС.411915.044	Индивидуальная упаковка (ТЕ1000.40- ТЕ1000.43)	1
ФРДС.468369.009 <sup>2)</sup>	Терминал Т-1.01МТ (Т-1.01МТ/1) с формуляром	1
	Комплект монтажных частей для терминала:	
ФРДС.745213.003-02 <sup>2)</sup>	Рейка	1
ФРДС.745532.005 <sup>2)</sup>	Пластина переходная	1
ФРДС.411911.003 <sup>2)</sup>	Комплект монтажных частей:	
ФРДС.745342.001 <sup>2)</sup>	Швеллер	1
ФРДС.745374.002 <sup>2)</sup>	Планка	1
	Винт В2.М4-6q×10.32.ЛС59-1.136 ГОСТ 17473-80 <sup>2)</sup>	2
	Шайба 4Л 34.БрКМц3-1.136 ГОСТ 6402-70 <sup>2)</sup>	2
	Дюбель-гвоздь фасадный КАТ N 10x100 <sup>3)</sup>	2
ФРДС.745213.003-04 <sup>4)</sup>	Рейка (ТЕ1000.60 - ТЕ1000.63)	1
<p>Примечания</p> <p>1 <sup>1)</sup> Документы в электронном виде, включая сертификаты и ПО «Конфигуратор СЭТ-4ТМ», доступны на сайте предприятия-изготовителя по адресу <a href="https://te-nn.ru/">https://te-nn.ru/</a>.</p> <p>2 Для счетчиков с установленным дополнительным интерфейсным модулем в комплект поставки входит формуляр из комплекта поставки модуля. Руководство по эксплуатации модуля доступно на сайте предприятия-изготовителя по адресу <a href="https://te-nn.ru/">https://te-nn.ru/</a>.</p> <p>3 Эксплуатационная документация на счетчик, терминал и дополнительный модуль на бумажном носителе или флеш-накопителе поставляются по отдельному заказу.</p> <p>4 <sup>2)</sup> Поставляются со счетчиками наружной установки. Терминал поставляется со счетчиками наружной установки ТЕ1000.40 и ТЕ1000.41 в двух вариантах исполнения, что в явном виде указывается при заказе (п. 2.1.7).</p> <p>5 <sup>3)</sup> Поставляются со счетчиками ТЕ1000.40- ТЕ1000.43 по отдельному заказу.</p> <p>6 <sup>4)</sup> Поставляется со счетчиками ТЕ1000.60- ТЕ1000.63 по отдельному заказу.</p> <p>7 Ремонтная документация разрабатывается и поставляется по отдельному договору с организациями, проводящими послегарантийный ремонт счетчиков.</p>		





Продолжение таблицы 12

Наименование величины	Значение
Диапазон измеряемых частот, Гц	от 42,5 до 57,5
Пределы допускаемой абсолютной погрешности измерения частоты, Гц	$\pm 0,05$
Диапазон измерения отклонения частоты от 50 Гц, Гц	от -7,5 до +7,5
Пределы допускаемой абсолютной погрешности измерения отклонения частоты, Гц	$\pm 0,05$
Диапазон измерения среднеквадратического значения напряжения, В	от 160 до 276
Пределы допускаемой относительной погрешности измерения среднеквадратического значения напряжения, $\delta u$ , %	$\pm 0,5$
Диапазон измерения положительного отклонения среднеквадратического значения напряжения ( $\delta U_{(+)}$ ), %	от 0 до +20
Диапазон измерения отрицательного отклонения среднеквадратического значения напряжения ( $\delta U_{(-)}$ ), %	от 0 до +30
Пределы допускаемой абсолютной погрешности измерения положительного и отрицательного отклонений среднеквадратического значения напряжения, %	$\pm 0,5$
Диапазон измерения угла фазового сдвига между напряжением и током ( $\varphi_{UI}$ ), °	от -180 до +180
Пределы допускаемой абсолютной погрешности измерения угла фазового сдвига между напряжением и током, °: - при $0,1I_6 \leq I \leq I_{\text{макс}}$ - при $0,05I_6 \leq I \leq 0,1I_6$	$\pm 1$ ; $\pm 5$
Диапазон измерения среднеквадратического значения тока (I), А	от $0,05I_6$ до $I_{\text{макс}}$
Пределы допускаемой относительной погрешности измерения среднеквадратического значения тока, %: при $I_6 \leq I \leq I_{\text{макс}}$ при $0,05I_6 \leq I < I_6$	$\pm 0,9$ ; $\pm \left[ 0,9 + 0,05 \left( \frac{I_6}{I_x} - 1 \right) \right]$
Диапазон измерения длительности провала напряжения ( $\Delta t_n$ ), с	от 0,02 до 60
Пределы допускаемой абсолютной погрешности измерения длительности провала напряжения, с	$\pm 0,02$
Диапазон измерения глубины провала напряжения ( $\delta U_n$ ), %	от 10 до 30
Пределы допускаемой абсолютной погрешности измерения глубины провала напряжения, %	$\pm 1,0$
Диапазон измерения длительности временного перенапряжения ( $\Delta t_{\text{пер } u}$ ), с	от 0,02 до 60
Пределы допускаемой абсолютной погрешности измерения длительности временного перенапряжения, с	$\pm 0,02$

Продолжение таблицы 12

Наименование величины	Значение
Диапазон измерения значения перенапряжения, ( $\delta U_{\text{пер}}$ ), % опорного напряжения	от 110 до 120
Пределы допускаемой абсолютной погрешности измерения значения перенапряжения, % опорного напряжения	$\pm 1,0$
Пределы допускаемой дополнительной погрешности измерения частоты, напряжения и тока в диапазоне температур от минус 40 до плюс 70°C, %	$0,05\delta_d(t-t_{23})^*$
Точность хода встроенных часов в нормальных условиях во включённом и выключенном состоянии, лучше, с/сут	$\pm 0,5$
Изменение точности хода часов в диапазоне рабочих температур, с/°C/сут: во включённом состоянии в диапазоне температур от минус 40 до плюс 70°C, менее; в выключенном состоянии в диапазоне температур от минус 40 до плюс 70°C, менее	$\pm 0,1$ ; $\pm 0,22$
Активная (полная) мощность, потребляемая параллельной цепью напряжения, Вт (В·А), не более: – счётчиков с интерфейсом RS-485 – счётчиков с модемами	2 (10); 3 (15)
Полная мощность, потребляемая последовательной цепью, В·А, не более	0,1
Начальный запуск счётчика, с, менее	5
Жидкокристаллический индикатор: число индицируемых разрядов цена единицы младшего разряда при отображении энергии нарастающего итога, кВт·ч (квар·ч)	8; 0,01
Тарификатор: число тарифов число тарифных зон в сутках с дискретом 10 минут число типов дней число сезонов	8; 144; 8; 12
Характеристики интерфейсов связи: протокол обмена  максимальный размер пакета данных, байт скорость обмена по оптическому порту скорость обмена по порту RS-485, бит/с, с битом контроля нечетности и без него максимальное число счётчиков, подключаемых к магистрали RS-485	ModBus-подобный, СЭТ-4ТМ.02-совместимый; ГОСТ Р 58940-2020 (СПОДЭС); ModBus RTU; Канальный пакетный протокол системы «Пирамида»; 1072; 9600 бит/с (фиксированная);  от 300 до 9600;  64

Продолжение таблицы 12

Наименование величины	Значение
Характеристики испытательных выходов: число выходов изолированных конфигурируемых максимальное напряжение в состоянии «разомкнуто», В максимальный ток в состоянии «замкнуто», мА выходное сопротивление: в состоянии «разомкнуто», кОм, не менее в состоянии «замкнуто», Ом, не более	1; 30; 50; 50; 200
Характеристики цифровых входов: - количество цифровых входов напряжение присутствия сигнала, В напряжение отсутствия сигнала, В	1 (отсутствует у счетчиков наружной установки); от 4 до 30; от 0 до 1,5;
Постоянная счётчиков, имп./кВт·ч, имп./квар·ч): – в основном режиме (А) – в режиме поверки (В)	500; 16000
Защита информации	пароли трех уровней доступа и аппаратная защита памяти метрологических коэффициентов
Сохранность данных при прерываниях питания, лет: постоянной информации, более внутренних часов (питание от литиевой батареи), не менее	40; 16
Самодиагностика	циклическая, непрерывная
Масса, кг: – счётчика внутренней установки – счётчика наружной установки – счётчика установки на DIN-рейку – счётчика внутренней установки в потребительской таре – счётчика наружной установки в потребительской таре – счётчика установки на DIN-рейку в потребительской таре	1,0; 1,0; 0,7; 1,2; 1,9**; 0,9
Рабочие условия эксплуатации: температура окружающего воздуха, °С относительная влажность, % счетчика внутренней установки или на DIN-рейку счетчика наружной установки давление, кПа (мм. рт. ст.)	группа 4 по ГОСТ 22261-94 от минус 40 до плюс 70; до 90 при 30 °С; до 100 при 25 °С; от 70 до 106,7 (от 537 до 800)
Интервал между поверками, лет	16
Средняя наработка до отказа, час	220000
Средний срок службы, лет	30
Время восстановления, ч	2
Гарантийный срок эксплуатации, лет	5

Продолжение таблицы 12

Наименование величины	Значение
Габаритные размеры, мм: – счетчика внутренней установки (рисунок А.1) – счетчика для установки на DIN-рейку (рисунок А.3) – счетчика наружной установки (рисунок А.2) – счетчика наружной установки со швеллером крепления на опоре (рисунок А.2)	173×140×72; 150×126×72; 239×183×78; 350×183×98
* где $\delta_d$ – пределы допускаемой основной погрешности измеряемой величины, t – температура рабочих условий, $t_{23}$ – температура нормальных условий ** Масса счётчика наружной установки в потребительской таре указана с учетом массы удаленного терминала и комплекта монтажных частей	

Таблица 13 – Характеристики интерфейсных модулей

Наименование величины	Значение
Характеристики радиомодема для связи с терминалом (RF2): протокол обмена по радиоканалу топология сети передачи данных число подключаемых терминалов / радиомодемов скорость обмена по радиоканалу, бит/с максимальный объем полезной информации в одном пакете передачи, байт рабочие частоты, МГц мощность передатчика, мВт, не более	SimpliCI TI фирмы Texas Instruments; звезда; 1 / 3; 38400; 50; 868,85 или 869,05; 10
Характеристики ISM-модема (ZigBee): протокол обмена основан на стандарте топология сети передачи данных глубина ретрансляции при передаче данных число модемов в одной логической сети максимальный объем полезной информации в одном пакете передачи, байт, не более диапазон рабочих частот, МГц количество частотных каналов выбор частотных каналов мощность передатчика, мВт, не более	IEEE 802.15.4-2006 с учетом требований ZigBee PRO; полносвязная одноранговая сеть с автоматическим подключением, адресацией, маршрутизацией и оптимизацией маршрута; до 15; до 250; 240; от 2400 до 2483,5; 16; принудительный / автоматический; 100

Продолжение таблицы 13

Наименование величины	Значение
Характеристики PLC-модема: протокол обмена топология сети передачи данных глубина ретрансляции при передаче данных скорость передачи данных в электрической сети, бит/с уровень выходного сигнала передатчика в полосе частот от 9 до 95 кГц полоса частот сигнала, кГц число модемов в одной логической сети максимальный объем полезной информации в одном пакете передачи, байт, не более	Y-NET фирмы Yitran; древовидная сеть с автоматическим подключением, адресацией, маршрутизацией и оптимизацией маршрута; до 8; 2400, модуляция DCSK4; по ГОСТ 30804.3.8-2002; от 18 до 82; до 2000; 87
Характеристики PLC/ISM-модема	Характеристики аналогичны характеристикам PLC-модема и ISM-модема, приведенные выше, с возможностью одновременной работы в двух сетях передачи данных
Характеристики коммуникатора NB-IoT: технология число диапазонов выходная мощность передатчика, Вт: чувствительность приемника, дБм CSD класс GPRS LTE Cat NB1 (HD-FDD) LTE Cat NB2 (HD-FDD)	Сеть 2G + 4G NB-IoT GSM/GPRS + NB-IoT (LTE Cat. NB1/2); GSM - 4 (850/900/1800/1900 МГц); LTE Cat NB 1/2 открыто 3 (1800/900/800); 2 (GSM класс 4 на частоте 850/900 МГц); 1 (GSM класс 1 на частоте 1800/1900 МГц); 0,1 (LTE Cat NB 1/2 класс 5 на всех диапазонах); минус 105,5 (850/900 МГц); минус 103 (1800/1900 МГц); не поддерживается; 10; Uplink до 63 кбит/с; Downlink до 27 кбит/с; Uplink до 158 кбит/с; Downlink до 124 кбит/с

Продолжение таблицы 13

Наименование величины	Значение
Характеристики коммуникатора GSM: технология число диапазонов выходная мощность передатчика, Вт: чувствительность приемника, дБм класс GPRS CSD	Сеть 2G GSM/GPRS; 4 (850/900/1800/1900 МГц); 2 (класс 4 на частоте 850/900 МГц); 1 (класс 1 на частоте 1800/1900 МГц); минус 108 (850/900 МГц); минус 107 (1800/1900 МГц); (1-6), (9-10); RLP, не прозрачная передача , 9600 бит/с;
Характеристики коммуникатора 3 G: технология число диапазонов выходная мощность передатчика, Вт чувствительность приемника, дБм класс GPRS(EDGE) EDGE UMTS HSPA CSD	Сеть 2G+3G GSM/GPRS/EDGE/UMTS/HSPA; 4 (GSM 900/1800 МГц, UMTS 900/2100 МГц); 2 (класс 4, GSM 900 МГц); 1 (класс 1, GSM 1800 МГц); 0,25 (класс 3 UMTS 900/2100 МГц); минус 109 (GSM 900 МГц); минус 110 (GSM 1800 МГц); минус 111 (900/2100 МГц); (1-12), (30-33), (35-38), кроме класса 7; Uplink до 236,8 кбит/с; Downlink до 296 кбит/с; Uplink/ Downlink до 384 кбит/с; Uplink до 5,76 Мбит/с; Downlink до 7,2 Мбит/с; RLP, не прозрачная передача , 9600 бит/с
Характеристики коммуникатора 4 G: технология число диапазонов выходная мощность передатчика, Вт: чувствительность приемника, дБм класс GPRS(EDGE) EDGE UMTS DC-HSPA+ LTE CSD	GSM/GPRS/EDGE/UMTS/HSPA/LTE; 11 (GSM 900/1800 МГц, UMTS 900/1800/2100 МГц, LTE 700/800/900/1800/2100/2600 МГц); 2 (класс 4, GSM 900 МГц); 1 (класс 1, GSM 1800 МГц); 0,25 (класс 3 UMTS); 0,2 (класс 3 LTE); минус 108 (GSM); минус 112 (UMTS); минус 102 (LTE); (1-12), (30-33), (35-38), кроме класса 7; Uplink до 236,8 кбит/с; Downlink до 296 кбит/с; Uplink/ Downlink до 384 кбит/с; Uplink до 11 Мбит/с; Downlink до 42 Мбит/с; Uplink до 5 Мбит/с; Downlink до 10 Мбит/с; RLP, не прозрачная передача , 9600 бит/с;



Продолжение таблицы 13

Наименование величины	Значение
Число одновременно поддерживаемых соединений коммутаторов сетей мобильной связи	4 - клиент TCP/IP; 2 – сервер TCP/IP
Максимальный размер буфера приема/передачи при работе в сети мобильной связи, байт	1500 для каждого из шести соединений
Характеристики коммутатора Wi-Fi: протоколы обмена диапазон рабочих частот, МГц мощность передатчика, мВт, не более число одновременно поддерживаемых соединений максимальный размер буфера приема/передачи, байт	IEEE 802.11 b/g/n; от 2412 до 2484; 100; 4 – клиент или сервер TCP/IP; 1024
Характеристики модема Ethernet: протоколы обмена спецификация скорость обмена число одновременно поддерживаемых соединений максимальный размер буфера приема/передачи	TCP/IP, HTTP, ICMP (ping); 10BASE-T; до 10 Мбит/с; 1 – клиент или сервер TCP/IP с конфигурированием через WEB-интерфейс; 255

Таблица 14 – Электромагнитная совместимость (ЭМС)

Помехоустойчивость	Степень жесткости	Нормативный документ
Устойчивость к электростатическим разрядам	4	ГОСТ 30804.4.2-2013
Устойчивость к наносекундным импульсным помехам	4	ГОСТ 30804.4.4-2013
Устойчивость к микросекундным импульсным помехам большой энергии	4	СТБ МЭК 61000-4-5-2006; ГОСТ Р 51317.4.5-99
Устойчивость к радиочастотным электромагнитным полям	4	ГОСТ 30804.4.3-2013
Устойчивость к звенящей волне	4	ГОСТ IEC 61000-4-12-2016, ГОСТ 30804.4.12-2002
Устойчивость к колебательным затухающим помехам	3	ГОСТ IEC 61000-4-18-2016, ГОСТ 30804.4.12-2002
Устойчивость к кондуктивным помехам, наведенным радиочастотными электромагнитными полями, в полосе частот от 150 кГц до 80 МГц	3	СТБ IEC 61000-4-6-2009, ГОСТ Р 51317.4.6-99
Устойчивость к магнитному полю промышленной частоты	5	ГОСТ Р 50648-94
Устойчивость к импульсному магнитному полю	4	ГОСТ 30336-95, ГОСТ Р 50649-94



Продолжение таблицы 14

Помехоустойчивость	Степень жесткости	Нормативный документ
Устойчивость к колебательному затухающему магнитному полю	5	ГОСТ Р 50652-94
Устойчивость к провалам и кратковременным прерываниям напряжения	3-й класс электромагнитной обстановки	ГОСТ 31818.11-2012, ГОСТ 30804.4.11-2013
Устойчивость к гармоникам и интергармоникам в напряжении сети переменного тока	3-й класс электромагнитной обстановки	ГОСТ 30804.4.13-2013
Устойчивость к колебаниям напряжения электропитания	3	ГОСТ Р 51317.4.14-2000
Устойчивость к изменениям частоты питания в сети переменного тока	4	ГОСТ Р 51317.4.28-2000
Помехоэмиссия	Категория оборудования класса Б	ГОСТ 30805.22-2013

2.7.2 Пределы допускаемой дополнительной погрешности счётчиков, при измерении активной энергии и мощности прямого и обратного направления, вызываемой изменением влияющих величин по отношению к нормальным условиям, приведены в таблице 15.

Таблица 15 - Пределы допускаемой дополнительной погрешности счётчиков, вызываемой изменением влияющих величин

Влияющая величина	Значение тока	Коэффициент мощности	Пределы допускаемой дополнительной погрешности, %	
			измерения активной энергии	измерения реактивной энергии
			1	1
1	2	3	4	5
Изменение напряжения измерительной цепи от 160 до 265 В	$0,05 I_6 \leq I \leq I_{\text{макс}}$ $0,1 I_6 \leq I \leq I_{\text{макс}}$	1 0,5 (инд.)	±0,7 ±1,0	±0,7 ±1,0
Изменение частоты в пределах ±5 %	$0,05 I_6 \leq I \leq I_{\text{макс}}$ $0,1 I_6 \leq I \leq I_{\text{макс}}$	1 0,5 (инд.)	±0,5 ±0,7	±1,5 ±1,5
Гармоники в цепях тока и напряжения	$0,5 I_{\text{макс}}$	1	±0,8	-
Нечётные гармоники в цепи переменного тока	$0,5 I_6$	1	±3,0	-
Субгармоники в цепи переменного тока	$0,5 I_6$	1	±3,0	-
Постоянная составляющая в цепи переменного тока	$\frac{I_{\text{макс}}}{\sqrt{2}}$	1	±3,0	±3,0
Внешнее постоянное магнитное поле	$I_6$	1	±2,0	±2,0

Продолжение таблицы 15

1	2	3	4	5
Внешнее магнитное поле индукции 0,5 мТл	16	1	±2,0	±2,0
Радиочастотные электромагнитные поля	16	1	±2,0	±2,0
Кондуктивные помехи	16	1	±2,0	±2,0
Наносекундные импульсные помехи	16	1	±4,0	±4,0

## 2.8 Устройство и работа счётчика

### 2.8.1 Конструкция счётчика

2.8.1.1 Конструкция счётчика соответствует требованиям ГОСТ 31818.11-2012 и конструкторской документации предприятия-изготовителя.

Внешний вид счётчика внутренней установки и схема пломбирования приведены на рисунке 1, габаритный чертеж и установочные размеры приведены на рисунке А.1 приложения А.

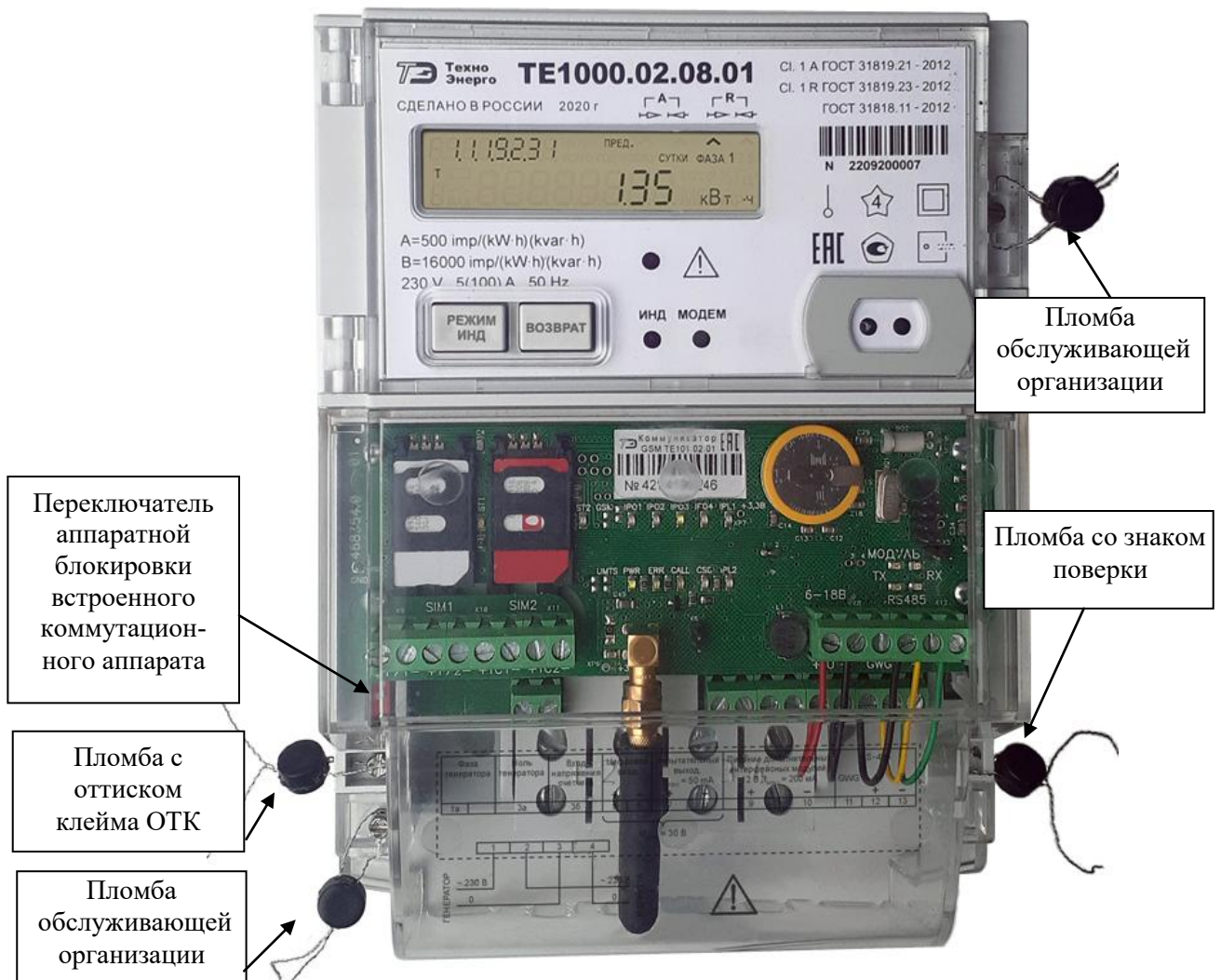


Рисунок 1 – Внешний вид счётчика внутренней установки и схема пломбирования

Внешний вид счётчика наружной установки и схема пломбирования приведены на рисунке 2, габаритный чертеж и установочные размеры приведены на рисунке А.2 приложения А.

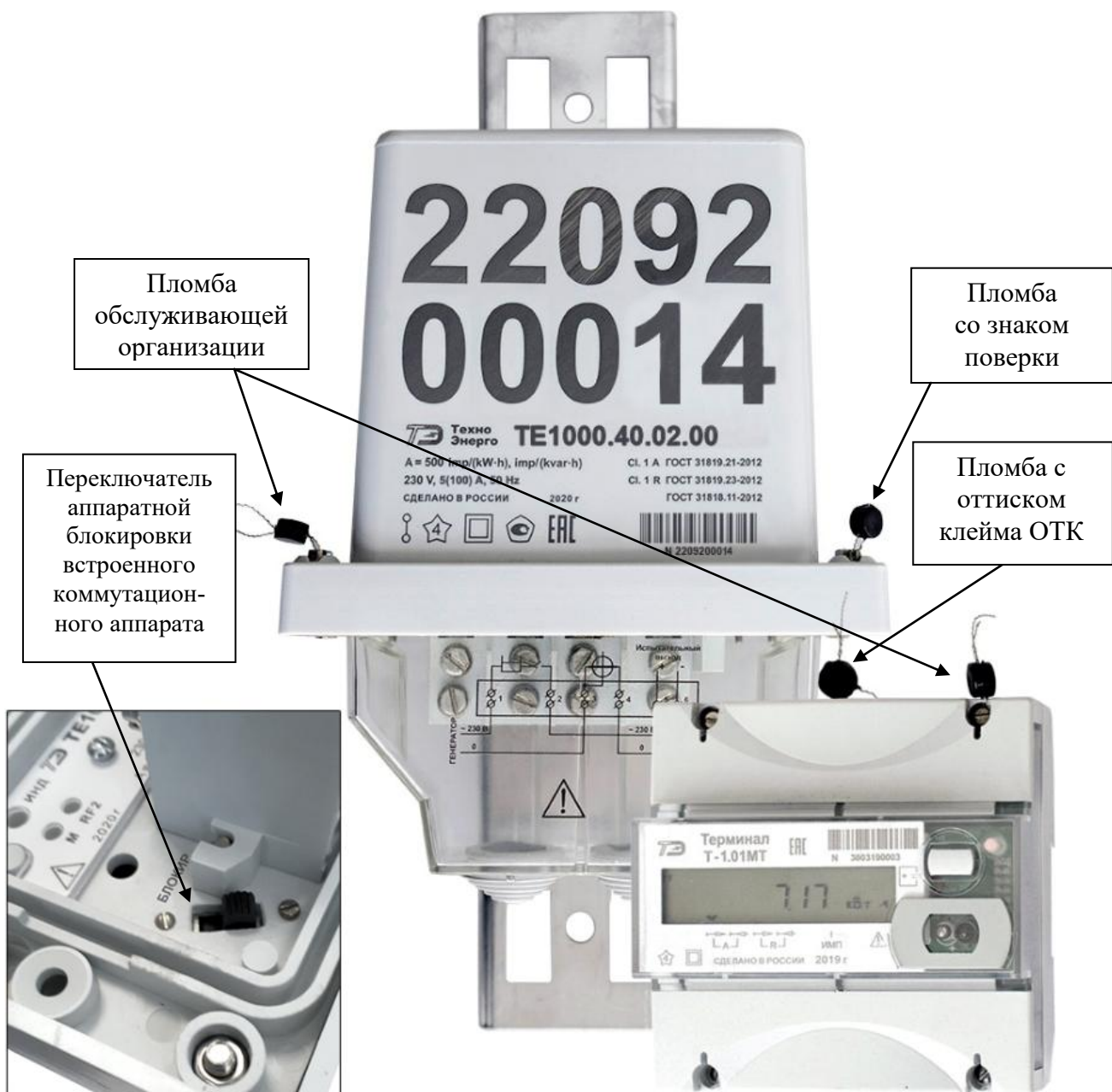


Рисунок 2 – Внешний вид счётчика наружной установки и схема пломбирования

Внешний вид счётчика для установки на DIN-рейку и схема пломбирования приведены на рисунке 3, габаритный чертеж и установочные размеры приведены на рисунке А.3 приложения А.

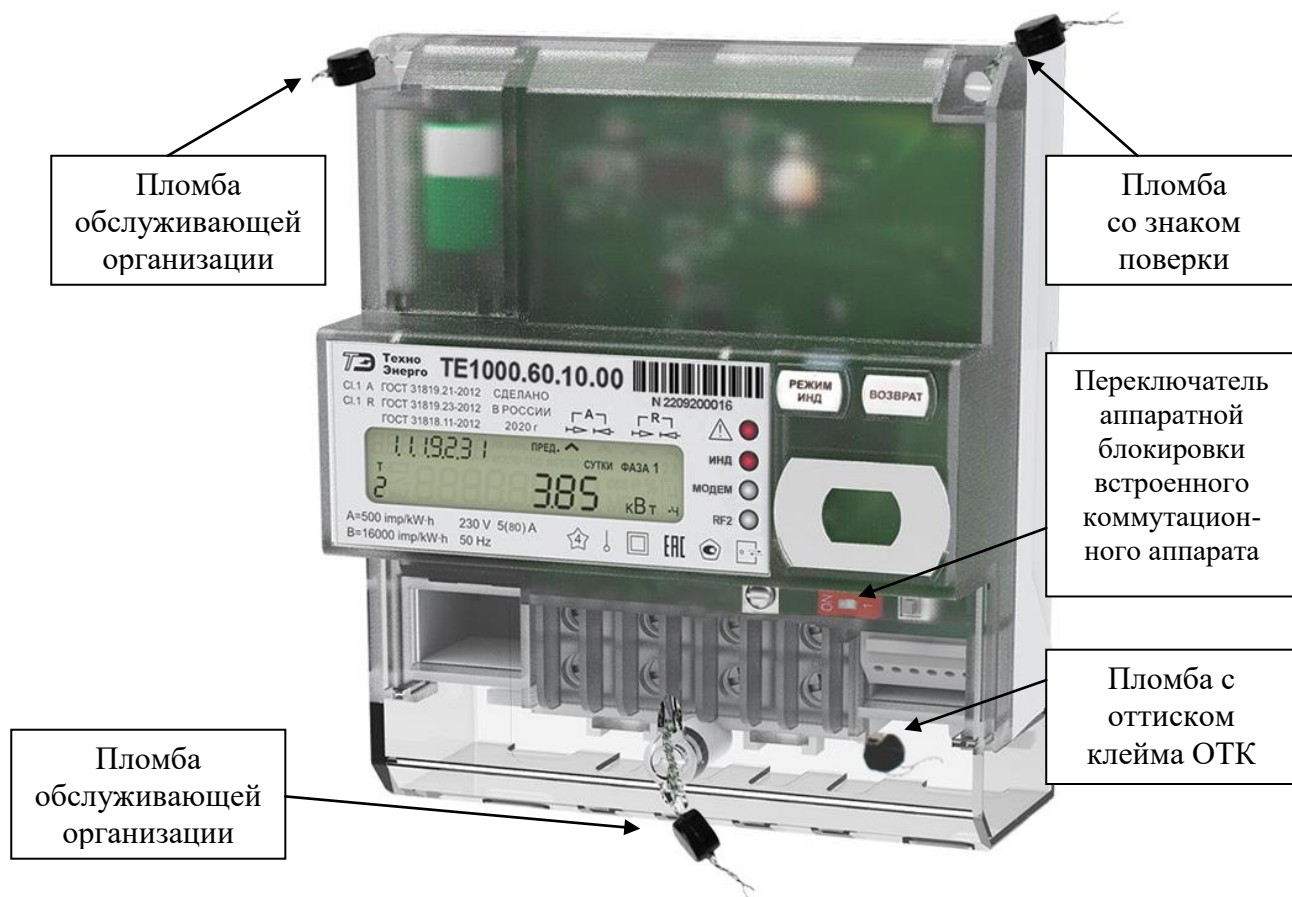


Рисунок 3 – Внешний вид счётчика для установки на DIN-рейку и схема пломбирования

#### 2.8.1.2 Конструктивно счётчик состоит из следующих узлов:

- корпуса;
- клеммной колодки;
- крышки зажимов;
- печатной платы устройства управления.


2.8.1.3 Корпус счётчика внутренней установки (TE1000.00 – TE1000.03, таблица 1) изготовлен из ударопрочного полистирола, не поддерживающего горение, и состоит из основания и верхней части.

Верхняя часть корпуса имеет прозрачную крышку, изготовленную из ударопрочного поликарбоната. Прозрачная крышка имеет возможность опломбирования эксплуатирующей организацией. На верхней части корпуса, под прозрачной крышкой, устанавливается шкала с условными обозначениями счетчика согласно ГОСТ 25372-95. Под шкалой расположен батарейный отсек для установки дополнительной батареи питания часов. Дополнительная батарея может быть установлена в случае отказа основной батареи при эксплуатации без снятия счетчика с эксплуатации. Так же под шкалой устанавливается держатель SIM-карты для счетчиков со встроенным GSM/UMTS/LTE-коммуникатором.

На крышке корпуса счётчика внутренней установки (рисунок 1) расположены:

- окно для наблюдения за элементами индикации;
- шкала с условными обозначениями счётчика;
- два толкателя кнопок управления режимами индикации;
- металлическое кольцо подключения головки оптического порта;



- батарейный отсек, расположенный под шкалой;
- отсек дополнительного интерфейсного модуля;
- окно переключателя аппаратной блокировки встроенного реле.
- окно светодиодного индикатора ИНД;
- окно светодиодного индикатора «» состояния датчика магнитного поля повышенной индукции;
- окно светодиодного индикатора состояния магистральных интерфейсов или интерфейса RS-485 (может отсутствовать в зависимости от варианта исполнения);
- окно светодиодного индикатора состояния радиомодема RF2 (может отсутствовать в зависимости от варианта исполнения).

В основании корпуса устанавливаются:

- узел печатный устройства управления;
- клеммная колодка.

Клеммная колодка конструктивно связана с платой устройства управления. К клеммной колодке непосредственно подключается реле управления нагрузкой с измерительным токовым шунтом и трансформатор тока в качестве второго датчика тока, или только токовый шунт с трансформатором тока, если счетчик не имеет реле управления нагрузкой (таблица 1).

Крышка зажимов изготовлена из прозрачного негорючего, ударопрочного поликарбоната и служит для предотвращения доступа к силовым и интерфейсным цепям счётчика к отсеку дополнительного интерфейсного модуля и к переключателю аппаратной блокировки встроенного реле. Крышка зажимов может пломбироваться эксплуатирующей организацией, как показано на рисунке 1.

2.8.1.4 Корпус счётчика наружной установки (TE1000.40 – TE1000.43, таблица 1) изготовлен из поликарбоната светло-серого, ударопрочного, не горючего (класс V0) и состоит из клеммной колодки и крышки.

Клеммная колодка конструктивно объединена с печатной платой устройства управления и устанавливается в корпус. Соединение корпуса и клеммной колодки герметичное.

На клеммной колодке расположены:

- шкала с условными обозначениями счётчика;
- металлическое кольцо подключения головки оптического порта;
- окно светодиодного индикатора;
- окно переключателя аппаратной блокировки встроенного реле;
- держатель SIM-карты (в счетчиках с GSM/UMTS/LTE-коммуникатором);
- зажимы силовых цепей и испытательного выхода.

Крышка зажимов счётчика наружной установки изготовлена из прозрачного негорючего, ударопрочного поликарбоната, имеет сальники для ввода проводов электрической сети и служит для предотвращения доступа к силовым и интерфейсным цепям счётчика, держателю SIM-карты и переключателю аппаратной блокировки встроенного реле. Крышка зажимов может пломбироваться эксплуатирующей организацией, как показано на рисунке 2.

2.8.1.5 Корпус счётчика для установки на DIN-рейку (TE1000.60 – TE1000.63, таблица 1) состоит из основания и верхней части. Основание изготовлено из ударопрочного полистирола, не поддерживающего горение. Верхняя часть корпуса изготовлена из прозрачного негорючего, ударопрочного поликарбоната. Корпус счетчика имеет возможность опломбирования, как показано на рисунке 3.

Крышка батарейного отсека имеет возможность опломбирования эксплуатирующей организацией. В батарейный отсек может быть установлена дополнительная батарея в случае отказа основной батареи без снятия счетчика с эксплуатации.

На верхней части корпуса счётчика установки на DIN-рейку расположены:

- окно для наблюдения за элементами индикации;

- шкала с условными обозначениями счетчика согласно ГОСТ 25372-95;
- толкатель кнопки управления режимами индикации;
- металлическое кольцо подключения головки оптического порта;
- батарейный отсек;
- окно переключателя аппаратной блокировки встроенного реле.

В основании корпуса устанавливаются:

- узел печатный устройства управления;
- клеммная колодка.

Крышка зажимов изготовлена из прозрачного негорючего, ударопрочного поликарбоната и служит для предотвращения доступа к силовым и интерфейсным цепям счётчика и к переключателю аппаратной блокировки встроенного реле. Крышка зажимов может пломбироваться эксплуатирующей организацией, как показано на рисунке 3.

Клеммная колодка конструктивно связана с платой устройства управления. К клеммной колодке непосредственно подключается реле управления нагрузкой со встроенным измерительным токовым шунтом и трансформатор тока в качестве второго датчика тока.

## 2.8.2 Структурная схема счётчика

2.8.2.1 Счетчики внутренней и наружной установки состоят из одной платы устройства управления (УУ), которое включает в себя все узлы и блоки счетчика. Некоторые из них могут отсутствовать в зависимости от варианта исполнения счетчика (таблица 1). Общая структурная схема счётчика приведена на рисунке 4.

2.8.2.2 Устройство управления выполнено на основе высокопроизводительного однокристального микроконтроллера (МК) и включает в себя:

- датчики измеряемого напряжения и тока;
- реле управления нагрузкой;
- импульсный блок питания;
- микроконтроллер;
- энергонезависимые запоминающие устройства;
- часы реального времени с питанием от литиевой батареи;
- цифровой термометр;
- измеритель магнитного поля;
- блок оптронных развязок;
- оптопорт;
- радиомодем для связи с терминалом (RF2);
- модуль магистрального интерфейса;
- блок электронных пломб;
- жидкокристаллический индикатор;
- кнопки управления режимами индикации;
- одиночные светодиодные индикаторы.

### 2.8.2.3 Датчики напряжения и тока

В качестве датчика измеряемого напряжения используется резистивный делитель.

В качестве датчика измеряемого тока в фазном проводе используется шунт, в нулевом проводе - трансформатор тока нечувствительный к постоянной составляющей.

Сигналы с датчиков напряжения и тока поступают на входы аналого-цифрового преобразователя (АЦП), встроенного в микроконтроллер.

2.8.2.4 Реле управления нагрузкой позволяет коммутировать токи нагрузки до 100 А и управляется по команде оператора или по различным программируемым критериям.

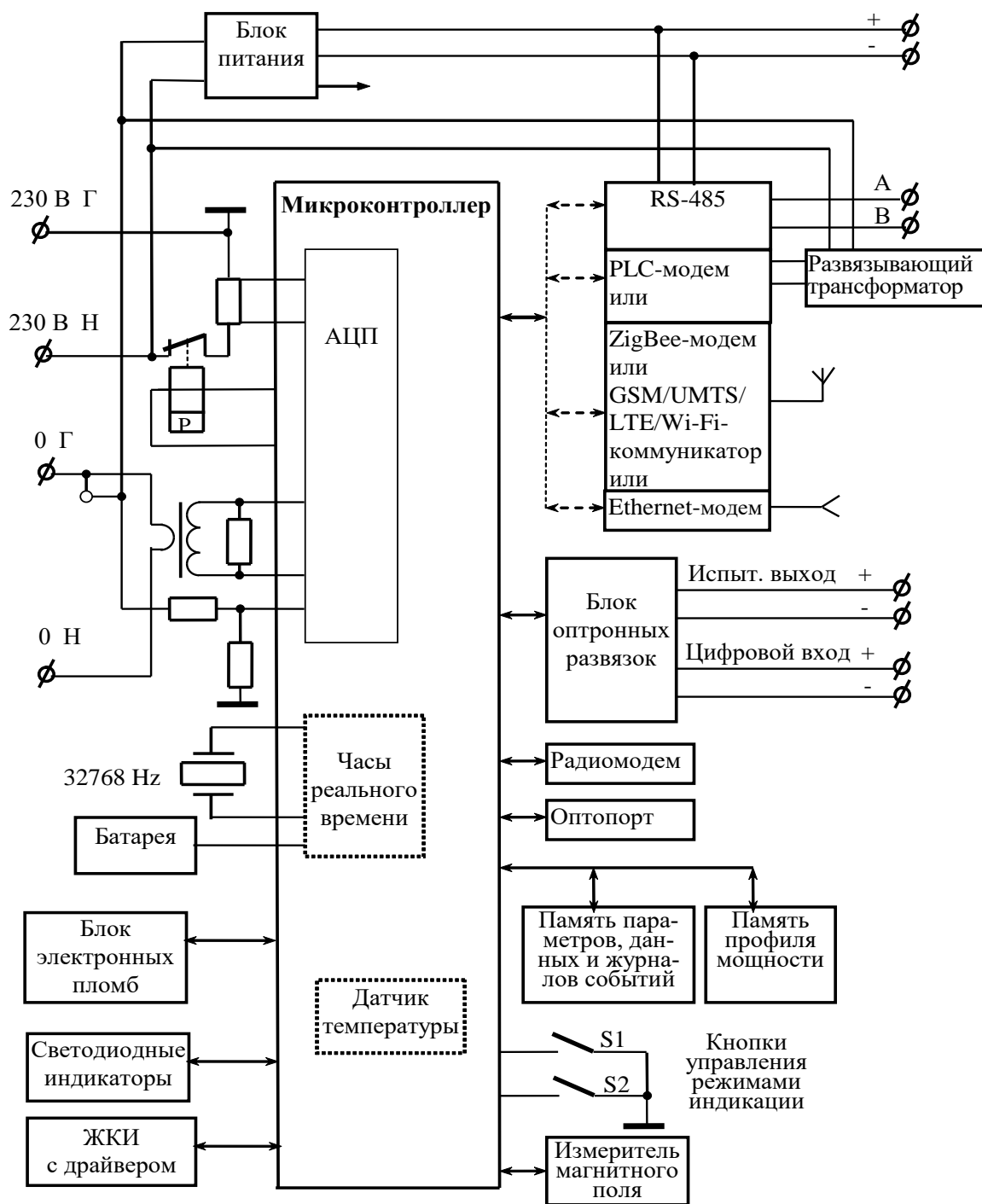


Рисунок 4- Структурная схема счётчика TE1000

#### 2.8.2.5 Импульсный блок питания

Импульсный блок питания содержит два источника для питания измерительной и интерфейсной частей счётчика. Источник питания интерфейсной части гальванически изолирован от других источников и питающей сети с напряжением изоляции не менее 4000 В переменного тока обеспечивает питание интерфейса RS-485 и сменных интерфейсных модулей.

Блок питания имеет устройство ограничения перенапряжения и может выдерживать в течение длительного времени напряжение до 440 В.

#### 2.8.2.6 Микроконтроллер

Микроконтроллер (МК) управляет всеми узлами счётчика и реализует измерительные и управляющие алгоритмы в соответствии со специализированной программой, по-

мещенной во внутреннюю память программ. Программное обеспечение счетчика имеет структуру с разделением на метрологически значимую и метрологически незначимую части.

Управление узлами счётчика производится через программно-аппаратные интерфейсы, реализованные на портах ввода/вывода МК.

МК производит циклический опрос кнопок управления, подключенных к его портам ввода/вывода, и управление жидкокристаллическим индикатором для отображения измеренных данных.

МК организует независимый, равноприоритетный обмен данными через четыре асинхронных приемо-передатчика, к которым подключены: оптопорт, интерфейс RS-485, радиомодем для связи с терминалом и один из встроенных магистральных интерфейсных модулей.

При отсутствии напряжения питания МК переходит в режим пониженного энергопотребления с питанием от литиевой батареи с напряжением 3,6 В.

#### 2.8.2.7 Энергонезависимые запоминающие устройства

В состав УУ входят две микросхемы энергонезависимого запоминающего устройства для долговременного хранения параметров и данных. Доступ к микросхемам памяти со стороны МК осуществляется по стандартному SPI интерфейсу.

Калибровочные коэффициенты и заводские параметры счетчика хранятся во внутренней памяти МК. Эти данные заносятся в память на предприятии-изготовителе и защищаются перемычкой аппаратной защиты записи. Изменение этих данных на эксплуатации невозможно без вскрытия счетчика с нарушением пломб.

#### 2.8.2.8 Часы реального времени

Часы реального времени реализованы в МК на программном уровне. Синхронизация часов производится от кварцевого резонатора, работающего на частоте 32,768 кГц. Установка и коррекция точности хода часов производится программным способом. Питание часов, при отключении основного питающего напряжения, производится от литиевой батареи с номинальным напряжением 3,6 В. Функционирование часов продолжается при снижении напряжения батареи до уровня 2,5 В, после чего система диагностики счётчика выдает на индикатор сообщение E-01 и делается запись в статусном журнале счётчика о разряде батареи часов. В исполнениях счетчиков в корпусах внутренней установки и для установки на DIN-рейку есть возможность установки дополнительной батареи при отказе основной.

#### 2.8.2.9 Цифровой термометр

Цифровой термометр реализован на встроенном в МК датчике температуры. Термометр предназначен для измерения температуры внутри счётчика с целью проведения коррекции метрологических характеристик и точности хода часов в диапазоне рабочих температур.

#### 2.8.2.10 Измеритель магнитного поля

Счетчик содержит измеритель магнитного поля на основе датчика с заявленными метрологическими характеристиками. Измеритель магнитного поля позволяет фиксировать воздействие на счетчик постоянного и переменного магнитного поля со значением индукции в диапазоне (0-169) мТл.

#### 2.8.2.11 Электронные пломбы

Электронные пломбы предназначены для фиксации факта и времени вскрытия крышки зажимов и крышки счётчика. Время вскрытия крышек фиксируется в соответствующих журналах событий. Электронные пломбы энергонезависимы, и если счётчик отключен от сети, то в журналах событий фиксируется время последнего вскрытия.



#### 2.8.2.12 Блок оптронных развязок

Блок оптронных развязок выполнен на оптопарах светодиод-фототранзистор и предназначен для обеспечения гальванической изоляции силовых и интерфейсных цепей счётчика. Через блок оптронных развязок проходят сигналы, испытательного выхода и цифрового входа счётчика.

#### 2.8.2.13 Оптический интерфейс (оптопорт)

Оптический интерфейс присутствует во всех вариантах исполнения счетчиков, соответствует ГОСТ IEC 61107-2011 и выполнен на основе инфракрасного светодиода и фототранзистора. Оптопорт выполняет функцию преобразования уровней сигналов интерфейса, поступающих от МК, в последовательность световых импульсов инфракрасного диапазона и функцию обратного преобразования. Оптопорт функционирует независимо от других интерфейсов связи.

#### 2.8.2.14 Радиомодем для связи с терминалом (RF2)

Радиомодем (RF2) предназначен для удаленного радиодоступа к параметрам и данным счетчика со стороны терминала T-1.01MT, T-1.01MT/1. Радиомодем функционирует независимо от других интерфейсов связи.

#### 2.8.2.15 Модули магистральных интерфейсов

Модули магистральных интерфейсов предназначены для удаленного доступа к параметрам и данным счетчика через сети: RS-485, PLC, ZigBee, GSM/UMTS/LTE, Wi-Fi, Ethernet. Одноименные модули (модемы, коммутаторы) устанавливаются в счетчики разных вариантов исполнения и функционируют независимо от других интерфейсов связи.

#### 2.8.2.16 Жидкокристаллический индикатор

Жидкокристаллический индикатор (ЖКИ) имеет драйвер «на стекле», который связан с МК по последовательному двухпроводному интерфейсу. МК записывает нужную для индикации информацию в память драйвера, а драйвер осуществляет выдачу информации, помещенной в его память, на соответствующие сегменты ЖКИ.

ЖКИ имеет подсветку, которая включается по нажатию любой кнопки управления и выключается при неактивности кнопок управления в течение 1 минуты.

ЖКИ нормально функционирует в рабочем диапазоне температур от минус 40 до плюс 70 °С и обеспечивает время включения/выключения сегментов не более 5 с при температуре минус 40 °С.

ЖКИ содержит восьмиразрядный семисегментный цифровой индикатор с десятичными точками для отображения значений параметров, восьмиразрядный семисегментный цифровой индикатор с десятичными точками для отображения OBIS-кодов, пиктограммы режимов и размерностей и четыре курсора. Над курсорами на шкале счётчика располагаются надписи соответствующие выбранному виду и направлению индицируемых потока энергии.

Внешний вид ЖКИ со всеми включенными элементами индикации приведен на рисунке 5.



Рисунок 5 - Внешний вид ЖКИ с включенными элементами индикации

Здесь и далее по тексту аббревиатурам A+, A-, R+, R-, R1, R2, R3, R4 соответствуют условные обозначения, нанесенные на шкалу счетчика в соответствии с рисунком 6.



Рисунок 6 - Условные обозначения направления энергии, нанесенные на шкалу счетчика

#### 2.8.2.17 Кнопки управления режимами индикацией

Кнопки управления S1, S2 присутствуют в счетчиках внутренней установки и установки на DIN-рейку и предназначены для управления режимами индикации. Опрос сигналов от кнопок управления производится МК на программном уровне.

Нажатие на любую кнопку приводит к изменению текущего режима индикации, если подсветка индикатора включена. Если подсветка индикатора выключена, то первое нажатие на любую кнопку приводит к включению подсветки без изменения текущего режима индикации.

#### 2.8.2.18 Одиночные светодиодные индикаторы

Счетчики, в зависимости от варианта исполнения, имеют два, три или четыре светодиодных индикатора для отображения состояния датчика магнитного поля, телеметрии и встроенных интерфейсных модулей. Управление индикаторами производится от микроконтроллера на программном уровне.

Индикатор «» присутствует только в счетчиках для внутренней установки и для установки на DIN-рейку. Индикатор включается, когда на счетчик воздействует переменное или постоянное магнитное поле повышенной индукции. Если длительность воздействия на счетчик не превышает одной минуты, то по окончании воздействия индикатор выключается. Если длительность воздействия превышает одну минуту, то индикатор остается включенным до сброса интерфейсной командой второго уровня доступа.

Индикатор «ИНД» присутствует во всех счетчиках и по умолчанию настроен на индикацию импульсов телеметрии, частота которых пропорциональна измеряемой активной мощности прямого направления. Индикатор может быть сконфигурирован:

- для индикации импульсов телеметрии одного из каналов измерения и учета энергии (активной, реактивной, прямого и обратного направления)
- для индикации превышения установленного порога мощности;
- для индикации сигнала телеуправления.

Индикатор «МОДЕМ» присутствует во всех счетчиках, если в счетчик встроен один из магистральных интерфейсных модулей (модемов, коммуникаторов): PLC, ZigBee,

PLC/ISM, GSM/UMTS/LTE/NB-IoT, Wi-Fi, Ethernet. Индикатор двухцветный, зеленого и красного цвета свечения, индицирует состояние подключения модема или коммуникатора к сети передачи данных и направление потока данных через сеть.

Индикатор «RF2» присутствует во всех счетчиках, если в счетчик встроен радиомодем для связи с терминалом. Индикатор двухцветный, зеленого и красного цвета свечения, индицирует подключение терминала или удаленного радиомодема и направление потока данных через радиоканал.

### 2.8.3 Принцип измерения физических величин

2.8.3.1 Счетчик TE1000 является измерительным прибором, построенным по принципу цифровой обработки входных аналоговых сигналов. Измерительная часть счётчика выполнена на основе аналого-цифрового преобразователя (АЦП), встроенного в микроконтроллер.

2.8.3.2 Сигналы с датчиков измеряемого напряжения и тока поступает непосредственно на входы АЦП, который осуществляет выборки мгновенных значений величин напряжения и тока по трем каналам измерения.

2.8.3.3 МК по выборкам мгновенных значений напряжений и токов производит вычисление средних за период сети значений активной мощности по формуле (1), полной мощности по формуле (2), среднеквадратических значений напряжения сети и тока по формулам (3), (4)

$$P = \frac{\sum_{i=0}^{n-1} U_i \cdot I_i}{n}, \quad (1)$$

$$S = \frac{\sqrt{\sum_{i=0}^{n-1} U_i^2} \cdot \sqrt{\sum_{i=0}^{n-1} I_i^2}}{n}, \quad (2)$$

$$U_{\text{скз}} = \sqrt{\frac{\sum_{i=0}^{n-1} U_i^2}{n}}, \quad (3)$$

$$I_{\text{скз}} = \sqrt{\frac{\sum_{i=0}^{n-1} I_i^2}{n}}, \quad (4)$$

где  $U_i, I_i$  - выборки мгновенных значений напряжений и токов;  
 $n$  - число выборок за период сети.

Среднее за период сети значение реактивной мощности вычисляется по формуле (5)

$$Q = \sqrt{S^2 - P^2}, \quad (5)$$

где  $S$  и  $P$  - значения полной и активной мощности, вычисленные по формулам (1) и (2).

Кроме того, МК вычисляет частоту сети и коэффициенты мощности.

2.8.3.4 По измеренным за период сети средним значениям активной и реактивной мощности формируются импульсы телеметрии на конфигурируемом испытательном выходе счётчика. Длительность импульсов телеметрии фиксирована и составляет  $\approx 150$  мс, а период их следования пропорционален соответствующей мощности.

2.8.3.5 Сформированные импульсы подсчитываются МК и сохраняются в регистрах текущих значений энергии и профиля мощности по каждому виду энергии (мощности) и направлению до свершения события. По свершению события, текущие значения энергии добавляются в соответствующие энергонезависимые регистры учета энергии и массивы профиля мощности. При этом в качестве события выступает время окончания текущего тарифа или время окончания интервала интегрирования мощности для массива профиля.

2.8.3.6 Информация об энергии и средней мощности профиля нагрузки во внутренних регистрах МК представляется в числах полупериодов телеметрии (форма внутреннего представления). Преобразование числа из формата внутреннего представления в энергию в кВт·ч или квар·ч производится по формуле (6)

$$E(\text{кВт} \cdot \text{ч}, \text{квар} \cdot \text{ч}) = \frac{N}{2 \cdot A}, \quad (6)$$

где  $N$  – энергия в формате внутреннего представления из массивов энергии (считанная);

$A$  – постоянная счетчика.

Так, при постоянной счётчика  $A=500$  имп./кВт(квар)·ч, число  $N=1000$  в регистрах энергии любого вида и направления соответствует энергии 1,000 кВт(квар)·ч с разрешающей способностью 1 Вт(вар)·ч.

Мощности в массивах профиля представлены в тех же единицах, что и энергия в регистрах хранения энергии, т.е. в числах полупериодов телеметрии, накопленных за время интегрирования. Преобразование мощности из формата внутреннего представления в мощность в кВт и квар производится по формуле (7)

$$P(\text{кВт}), Q(\text{квар}) = \frac{N}{2A} \cdot \frac{60}{T_{\text{ср}}} \quad (7)$$

где  $N$  – мощность в формате внутреннего представления из массивов профиля (считанная);

$A$  – постоянная счетчика;

$T_{\text{ср}}$  – время интегрирования мощности в минутах;

При  $T_{\text{ср}}=60$  формулы (6) и (7) становятся одинаковыми, т.е. мощность, усредненная на интервале времени 60 минут численно равна энергии.

### **3 Подготовка к работе**

#### **3.1 Эксплуатационные ограничения**

3.1.1 Предельное напряжение 440 В может подводиться к параллельной цепи счётчика в течение времени, не превышающего 6 часов. Погрешности измерения счётчика при напряжениях выше 276 В не нормируются.

3.1.2 Ток в последовательной цепи счётчика не должен превышать максимального значения (80 А или 100 А в зависимости от варианта исполнения) в долговременном режиме работы.

3.1.3 Уровни импульсных помех в интерфейсных цепях, цепях питания и измерения счётчика не должны превышать значений, нормируемых ГОСТ 30804.4.4-2013 и СТБ МЭК 61000-4-5-2006, ГОСТ Р 51317.4.5-99 для степени жесткости 4.

#### **3.2 Подготовка перед эксплуатацией**

3.2.1 Счётчики, выпускаемые предприятием-изготовителем, имеют заводские установки по умолчанию, приведенные в таблице 16.

Таблица 16 – Установки по умолчанию

Наименование	Значение	
Сетевой адрес (короткий)	любой	
Расширенный сетевой адрес	серийный номер счётчика	
Наименование точки учета и идентификатор счетчика	не заполнены	
Скорость обмена по оптическому интерфейсу и интерфейсу RS-485, бит/с	9600 с битом контроля четности	
Пароли доступа:	ModBus-подобный протокол	ГОСТ Р 58940-20 (СПОДЭС)
1-го уровня (для чтения)	000000	00000000
2-го уровня (для чтения, записи и управления нагрузкой)	222222	22222200
3-го уровня (для чтения и управления нагрузкой)	333333 (6 байт)	33333300 (8 байт)
Время интегрирования мощности массива профиля, минут		
– первого массива	30	
– второго (расширенного)	60	
Конфигурация второго (расширенного) массива профиля	8 каналов: P+, P-, Q+, Q-, U, I, T, F	
Установленные программируемые флаги:		
– разрешения пометить недостоверные срезы в массивах профиля	установлен;	
– разрешения на восстановление прерванного режима индикации при включении питания	установлен;	
– разрешения однонаправленного режима учета энергии	установлен;	
– учет по датчику в фазном проводе	установлен	
Тарифное расписание	однотарифное (по тарифу 1)	
Начало расчетного периода	с первого числа календарного месяца	
Расписание праздничных дней	отсутствует	
Список перенесенных дней	отсутствует	
Расписание автоматического управления нагрузкой	отсутствует, нагрузка всегда включена	
Внутреннее время	московское	
Время перехода на сезонное время:		
лето – зима	последнее воскресенье октября, 03:00;	
зима – лето	последнее воскресенье марта, 02:00;	
автоматический переход	запрещен;	
текущий сезон	зима	
Период индикации, с	1	
Параметры динамической индикации:		
– флаг разрешения динамической индикации	не установлен (режим запрещен);	
– период смены данных в режиме динамической индикации, с	1;	
время неактивности кнопок для перехода в динамический режим индикации, мин	1	

Продолжение таблицы 16

Наименование	Значение
Параметры перехода в заданный режим индикации: – флаг разрешения перехода в заданный режим индикации – время неактивности кнопок для перехода в заданный режим индикации, мин – заданный режим индикации – заданный вид энергии заданный номер тарифа	не установлен (режим запрещен);  1; режим текущих измерений; активная прямого направления (A+); 1
Режимы индикации, исключенные из кольца режимов индикации основных параметров (замаскированные режимы индикации):	активная обратная (A-); реактивная прямая и обратная (R+, R-); счетные импульсы по цифровому входу
Параметры измерителя показателей качества электрической энергии (время усреднения, границы НДЗ и ПДЗ отклонений)	по ГОСТ 32144-2013
Испытательный выход и светодиодный индикатор	телеметрия A+
Цифровой вход <sup>1)</sup>	вход управления режимами телеметрии
Управление нагрузкой и формирование сигнала управление нагрузкой	запрещено по всем критериям, кроме команды оператора
Параметры управления нагрузкой в режиме контроля напряжения сети: - верхнее пороговое напряжение сети, В - нижнее пороговое напряжение сети, В - гистерезис порогов напряжения, % - число периодов усреднения напряжения сети перед сравнением с порогом - время задержки включения, секунд	276; 160; 5; 3; 10
Параметры управления нагрузкой по лимитерам: - время наблюдения, с - время задержки, с - порог мощности (активной, реактивной, полной), Вт, вар, В·А - порог индукции магнитного поля, мТл - порог тока, А - порог напряжения, В - порог небаланса токов, %	10; 30; 15000;  3; 105 (85) <sup>2)</sup> 276; 15
Параметры управления нагрузкой по наступлению сумерек: часовой пояс, ч - зенитное расстояние - широта места положения счетчика - долгота места положения счетчика	+3; 96° 00'; 56° 58'; 43° 19'

Продолжение таблицы 16

Наименование	Значение
Параметры встроенного PLC-модема: - режим станции - ключ подсети (Node Key) - пароль доступа к счётчику - пароль доступа для изменения параметров PLC-модема - флаг запрета ретрансляции - флаг разрешения формирования сообщения «счётчик не отвечает»	удаленная; 00000000 (восемь нулей); 000000 (шесть нулей); 222222 (шесть двоек);  не установлен; не установлен
Параметры встроенного радиомодема (для связи с терминалом): – максимальное число соединений <sup>3)</sup> – время ожидания запроса на соединение, мс – время удержания соединения при отсутствии трафика, с – адрес модема терминала <sup>3)</sup> – пароль доступа для изменения параметров радиомодема	3 и зарезервированный канал для терминала; 100; 10;  серийный номер терминала из комплекта поставки; 222222 (шесть двоек);
Параметры встроенного GSM/UMTS/LTE/ /NB-IoT-коммуникатора: – допустимые абонентские адреса – параметры доступа в Интернет – параметры основного и диспетчерского сервера – таймаут GPRS, с – таймаут CSD, с – таймаут автосоединения, с – номер протокола – расписание автосоединения – расписание перерегистрации – режим сервера – пароль доступа к счётчику – пароль доступа для изменения параметров коммуникатора – скорость обмена со счетчиком, бит/с	отсутствуют; любые; любые;  180; 60; 120; 0 отсутствует, режим автосоединения запрещен; отсутствует, режим перерегистрации запрещен; запрещен; 000000 (шесть нулей); 000000 (шесть нулей);  38400, паритет НЕЧЕТ, фиксированная



Продолжение таблицы 16

Наименование	Значение
Параметры встроенного Wi-Fi-коммуникатора: – параметры точек доступа – параметры основного и диспетчерского сервера – таймаут отсутствия трафика, с – таймаут автосоединения, с – расписание автосоединения – расписание перерегистрации – режим сервера – пароль доступа к счётчику – пароль доступа для изменения параметров Wi-Fi-коммуникатора – скорость обмена со счётчиком, бит/с	любые; любые; 180; 60; отсутствует, режим автосоединения запрещен; отсутствует, режим перерегистрации запрещен; запрещен; 000000 (шесть нулей); 000000 (шесть нулей); 38400, паритет НЕЧЕТ, фиксированная
Параметры встроенного Ethernet-модема: – авторизация доступа через web-интерфейс: – режим работы – IP-адрес – IP-порт – маска подсети – IP-адрес шлюза – скорость обмена со счётчиком, бит/с	имя (логин) – admin; пароль – password ТСР-сервер; 192.168.4.10; 7777; 255.255.240.0; 192.168.1.1; 38400, паритет НЕЧЕТ, фиксированная
Параметры встроенного ZigBee-модема: – идентификатор сети – число частотных каналов – рабочие частоты – скорость обмена со счётчиком, бит/с	1B50h (возможность подключения к любому координатору любой сети); 16 (разрешены все каналы); от 2400 МГц до 2480 МГц с шагом 5 МГц 9600, паритет НЕТ
1) – только для счётчиков, устанавливаемых внутри помещения (вход отсутствует в счётчиках наружной установки). 2) – в скобках указано значение для счётчиков с $I_{\text{макс}}$ 80 А. 3) – если счётчик с радиомодемом поставляется без терминала, то адрес модема терминала может быть любым или отсутствовать, а канал для терминала не зарезервирован.	

3.2.2 Перед установкой счётчика на объект необходимо изменить заводские установки, если они не удовлетворяют потребителя. Конфигурирование счётчика может быть произведено через любой интерфейс связи, присутствующий в данном варианте исполнения счётчика (таблица 1) с применением компьютера и программного обеспечения «Конфигуратор СЭТ-4ТМ». Подробное описание работы со счётчиком в дистанционном режиме с применением программы «Конфигуратор СЭТ-4ТМ» приведено в документе «Руководство по эксплуатации. Часть 3. Дистанционный режим».

3.2.3 Если счётчик перевезен в другой часовой пояс и местное время устанавливается назад относительно времени счётчика с применением команды прямой установки времени и даты, то необходимо сбросить регистры накопленной энергии и проинициализировать массив профиля мощности и массив профиля параметров при отсутствии тока. Иначе будет нарушена хронология данных в соответствующих массивах.

Установка времени вперед относительно времени счётчика не нарушает хронологии данных в массивах.

3.2.4 Если счётчик внутренней установки будет эксплуатироваться при крайних нижних рабочих температурах (от -25 °С до -40 °С), то необходимо установить период индикации в диапазоне от 3 до 5 с. Точный период индикации может быть подобран индивидуально в процессе эксплуатации. Критерием правильно выбранного периода индикации может служить отсутствие нечетко индицируемых разрядов на табло ЖКИ при смене информации. Скорректировать период индикации можно в процессе эксплуатации счётчика через интерфейсы связи.

3.2.5 Если счётчик будет эксплуатироваться в однотарифном режиме учета энергии, то можно установить флаг «Запрет многотарифного режима работы тарификатора» без изменения тарифного расписания. При этом учет будет вестись в регистрах тарифа 1.

3.2.6 При выходе с завода-изготовителя в счетчике замаскированы режимы индикации без возможности просмотра на ЖКИ: активной энергии обратного направления (А-), реактивной энергии прямого и обратного направления (R+, R-) и счетных импульсов от внешнего датчика. Если эти режимы индикации необходимы при эксплуатации, то их следует размаскировать через интерфейсы связи.

3.2.7 При выходе с завода-изготовителя в счетчике установлены пароли по умолчанию:

1-го уровня доступа (для чтения параметров и данных) – 000000 (шесть нулей);

2-го уровня доступа (для чтения, записи параметров и для управления нагрузкой) – 222222 (шесть двоек);

3-го уровня (для чтения и управления нагрузкой) – 333333 (шесть троек).

#### **ВНИМАНИЕ!**

**ПЕРЕД УСТАНОВКОЙ СЧЕТЧИКА НА ОБЪЕКТ ИЗМЕНИТЬ ПАРОЛИ ВТОРОГО И ТРЕТЬЕГО УРОВНЯ ДОСТУПА С ЦЕЛЬЮ ПРЕДОТВРАЩЕНИЯ НЕСАНКЦИОНИРОВАННОГО ДОСТУПА К ПРОГРАММИРУЕМЫМ ПАРАМЕТРАМ СЧЕТЧИКА И УПРАВЛЕНИЮ НАГРУЗКОЙ ЧЕРЕЗ ИНТЕРФЕЙСЫ СВЯЗИ.**

**ЕСЛИ СЧЕТЧИК СОДЕРЖИТ ВСТРОЕННЫЕ МОДЕМЫ, ТО ИЗМЕНИТЬ ИХ ПАРОЛИ НА ЗАПИСЬ С ЦЕЛЬЮ ПРЕДОТВРАЩЕНИЯ НЕСАНКЦИОНИРОВАННОГО ДОСТУПА К ПРОГРАММИРУЕМЫМ ПАРАМЕТРАМ МОДЕМОВ.**

### 3.3 Порядок установки

3.3.1 К работам по монтажу счётчика допускаются лица, прошедшие инструктаж по технике безопасности и имеющие квалификационную группу по электробезопасности не ниже III для электроустановок до 1000 В.

3.3.2 Извлечь счётчик из транспортной упаковки и произвести внешний осмотр. Убедиться в отсутствии видимых повреждений корпуса и клеммной крышки, наличии и сохранности пломб. Убедиться, что комплект поставки счётчика соответствует приведенному в п. 2.6.

3.3.3 Установить счётчик на место эксплуатации, снять крышку зажимов и подключить цепи напряжения и тока в соответствии со схемой, приведенной на крышке зажимов или на рисунке Б.1 приложения Б. Для счётчика с интерфейсом RS-485 подключить линии интерфейса RS-485 в соответствии со схемой, приведенной на защитной крышке или указанной на рисунке В.1 приложения В, соблюдая полярность подключения.

Примечание - Подключение счетчика к сети электропитания производить через вы-

ключатель, расположенный в непосредственной близости от счетчика в легкодоступном для оператора месте. Выключатель должен быть маркирован как отключающее устройство для счетчика.

### ВНИМАНИЕ!

#### ПОДКЛЮЧЕНИЯ ЦЕПЕЙ НАПРЯЖЕНИЙ И ТОКА ПРОИЗВОДИТЬ ПРИ ОБЕСТОЧЕННОЙ СЕТИ

3.3.4 Включить сетевое напряжение и убедиться, что счётчик включился и перешел в режим индикации текущих измерений без выдачи сообщений об ошибках в виде E-xx, где xx – номер ошибки. Перечень ошибок приведен в таблице Г.1 приложения Г.

3.3.5 Счётчики наружной установки могут устанавливаться вне помещения на стенах зданий или на опорах линий электропередач. Перед установкой на объект собрать счетчик как показано на рисунках приложения Д, по шагам 1, 2.

3.3.5.1 При установке на стену здания, счётчик в сборе со швеллером, должен крепиться к стене дюбель-гвоздями из комплекта монтажных частей через отверстия в швеллере, как показано на рисунке приложения Д, шаг 3. В этом случае подключение счетчика к сети должно производиться через выключатель, как и счетчика внутренней установки (примечание п. 3.3.3).

3.3.5.2 При установке на опоре линии электропередачи, счётчик в сборе со швеллером, должен крепиться лентой из нержавеющей стали типа 18/8 F207 20X0,75 через окна швеллера и обжиматься скрепой типа A200, как показано на рисунке приложения Д, шаг 4. Монтаж должен производиться с применением следующего инструмента:

- устройство винтовое типа CVF (натяжение ленты);
- устройство типа CIS (обрезка ленты);
- устройство типа RIL 9 (обжимка скрепы).

Стальная лента и приведенный выше инструмент не входят в комплект поставки счётчика, и могут отличаться от указанного.

3.3.5.3 Перед подключением счётчика снять крышку зажимов и в отверстия крышки установить сальники из комплекта монтажных частей счётчика. Через сальники крышки зажимов пропустить провода и подключить к счётчику по схеме, приведенной на колодке счётчика или на рисунке Б.1 приложения Б. Зажимные контакты клеммной колодки позволяют подключать самонесущие изолированные провода сечением до 25 мм<sup>2</sup>.

3.3.5.4 Включить сетевое напряжение и посредством терминала Т-1.01МТ, Т-1.01МТ/1 входящего в состав комплекта счётчика, убедиться, что счётчик включился и перешел в режим индикации текущих измерений без выдачи сообщений об ошибках.

3.3.5.5 Терминал счётчика наружной установки должен устанавливаться в закрытых помещениях, в местах с дополнительной защитой от прямого воздействия воды в зоне радиовидимости счётчика. Не допускается установка терминала в экранирующих металлических щитах.

### ВНИМАНИЕ!

**ЕСЛИ ТЕРМИНАЛ ВХОДИТ В СОСТАВ КОМПЛЕКТА СЧЕТЧИКА НАРУЖНОЙ УСТАНОВКИ, ТО ОНИ СКОНФИГУРИРОВАНЫ ДЛЯ СОВМЕСТНОЙ РАБОТЫ (КАК ПАРА) НА ПРЕДПРИЯТИИ-ИЗГОТОВИТЕЛЕ.  
НЕ ПУТАЙТЕ КОМПЛЕКТЫ!**

3.3.6 Если устанавливается счётчик с PLC-модемом, предназначенный для работы внутри помещения, и в сети находится базовая станция, к которой он должен подключиться, то после включения сетевого напряжения наблюдать за светодиодным индикатором состояния PLC-модема (рисунок 1). Индикатор должен мигать зеленым цветом с периодом 2 секунды (секунда включен, секунда выключен), индицируя состояния поиска

базовой станции. Через некоторое время индикатор должен перейти в режим непрерывного свечения зеленым цветом с пониженной яркостью, индицируя состояния подключения к базовой станции. Время поиска и подключения к базовой станции может занимать несколько минут. Если за время 1-3 минуты модем счётчика не подключился к базовой станции, то об этом следует сообщить администратору сети.

3.3.7 В счетчик со встроенным GSM/UMTS/LTE/NB-IoT-коммуникатором может быть установлены ЧИП SIM-карты заказчика. ЧИП SIM-карты должны передаваться заказчиком на предприятие-изготовитель при размещении заказа на изготовление счетчиков. Если предполагается установка двух ЧИП SIM-карт, то держатель внешней SIM-карты будет отсутствовать в составе счетчика. При установке одной ЧИП SIM-карты в составе счетчика будет держатель внешней SIM-карты, позволяющий установку SIM-карты любого оператора на месте эксплуатации. Работа со встроенной ЧИП SIM-картой значительно повышает надежность связи, т.к. она устанавливается не в держатель, а непосредственно впаивается в плату коммуникатора. Кроме того ЧИП SIM-карта имеет расширенный температурный диапазон, что особенно важно для счетчиков наружной установки. Для полного использования всех коммуникационных возможностей коммуникатора, у оператора сотовой связи должны быть активированы услуги: голосового вызова, CSD-вызова, SMS и GPRS (пакетная передача данных). Установка внешней SIM-карты другого оператора, в дополнение к внутренней, может оказаться полезным для резервирования сетей сотовой связи, т.к. коммуникатор позволяет производить автоматический переход из сети в сеть в случае неработоспособности одной из них.

Работа со счетчиком через сеть мобильной связи и конфигурирование встроенного коммуникатора подробно описана в документе «Коммуникаторы серии TE101. Руководство по эксплуатации» и доступно на сайте предприятия-изготовителя по адресу <https://te-nn.ru/>.

**ВНИМАНИЕ!**  
**УСТАНОВКУ ИЛИ ЗАМЕНУ SIM-КАРТЫ ПРОИЗВОДИТЬ ПРИ**  
**ОБЕСТОЧЕННОЙ СЕТИ!**

- 3.3.8 Установить крышку зажимов, зафиксировать винтами и опломбировать.
- 3.3.9 Сделать отметку в формуляре о дате установки и ввода в эксплуатацию.

#### 4 Средства измерений, инструменты и принадлежности

4.1 Средства измерений, инструменты и принадлежности, необходимые для проведения регулировки, поверки, ремонта и технического обслуживания приведены в таблице 17.

Таблица 17– Средства измерений, инструменты и принадлежности, необходимые для проведения регулировки, поверки, ремонта и технического обслуживания

Рекомендуемое оборудование	Основные требования, предъявляемые к оборудованию	Кол. шт.
Установка поверочная универсальная УППУ-МЭ 3.1КМ	Номинальное напряжение 220 В; диапазон токов (0,02-100) А; погрешность измерения активной/реактивной энергии и мощности $\pm(0,015/0,03)$ %	1
Прибор для испытания электрической прочности УПУ-10	Испытательное напряжение до 4 кВ, погрешность установки напряжения не более 5 %	1
Блок питания Б5-70	Постоянное напряжение от 5 до 30 В, ток от 1 до 50 мА	1
Осциллограф С1-92	Диапазон измеряемых напряжений от 0,05 до 30 В	1
Вольтметр универсальный цифровой В7-40	Диапазон измеряемых токов от 1 до 10 мА, диапазон измеряемых напряжений от 2 мВ до 30 В	1
Секундомер СОСпр-26-2	Время измерения более 30 мин	1
Частотомер ЧЗ-63	Погрешность измерения $5 \cdot 10^{-7}$	1
Преобразователь интерфейса ПИ-2Т (USB/RS-485)	Скорости обмена от 300 до 9600 бит/с	1
Устройство сопряжения оптическое УСО-2Т	Скорость обмена 9600 бит/с	1
Модем PLC М-2.01	Поддержка стека протокола Y-NET	1
Лабораторный автотрансформатор ЛАТР-1,25	Выходное напряжение от 0 до 250 В, выходной ток 0,3 А	1
Персональный компьютер с операционной системой «Windows»	С универсальным портом USB. Разрешение экрана монитора 1024x768 точек	1
Программное обеспечение «Конфигуратор СЭТ-4ТМ»	Версии не ниже V18.05.21	1
Примечание - Допускается использовать другое оборудование, аналогичное по своим техническим и метрологическим характеристикам и обеспечивающее заданные режимы.		

## 5 Порядок работы

### 5.1 Ручной режим

5.1.1 Счётчики, предназначенные для установки внутри помещения и установки на DIN-рейку (таблица 1), имеют жидкокристаллический индикатор (ЖКИ) для отображения учтенной энергии и измеряемых параметров и две кнопки управления режимами индикации.

Счётчики наружной установки (таблица 1) не имеют собственного индикатора, и визуализация данных измерений счётчика производится через удаленный терминал, подключаемый к счётчику по радиоканалу через встроенный радиомодем. Терминал входит в комплект поставки счётчиков наружной установки, имеет жидкокристаллический индикатор (ЖКИ) для отображения учтенной энергии и измеряемых параметров и одну кнопку управления режимами индикации.

5.1.2 В ручном режиме работы информация считывается визуально с табло устройства индикации счётчика или терминала.

5.1.3 При включении счётчика, в течение (2 – 3) с, включаются все элементы индикации ЖКИ. После чего счетчик переходит в режим индикации текущих измерений, если не установлен флаг сохранения прерванного режима индикации. Если флаг установлен (режим по умолчанию), то счетчик переходит в тот режим индикации, в котором он находился до выключения питающего напряжения

5.1.4 Устройство индикации счётчика во время его работы может находиться в одном из трех режимов:

- в режиме индикации основных параметров;
- в режиме индикации вспомогательных параметров;
- в режиме индикации технологических параметров.

Выбор режимов индикации осуществляется кнопками управления. Различаются три вида воздействий на кнопки управления со стороны оператора:

- короткое - менее 1 секунды;
- длинное - более 1 секунды, но менее 5 секунд;
- сверхдлинное - более 5 секунд.

Последовательность смены режимов индикации по кнопкам управления приведена на рисунке Г.1 приложения Г. При выходе с завода-изготовителя в счетчиках замаскированы режимы индикации (таблица 16 и п.3.2.6): активной энергии обратного направления (А-), реактивной энергии прямого и обратного направления (R+, R-) и индикация счетных импульсов от внешнего датчика по цифровому входу. Эти режимы исключены из кольца индикации основных параметров, приведенных на рисунке Г.1 приложения Г. При дальнейшем описании предполагается, что все режимы индикации размаскированы.

Следует иметь в виду, что если подсветка индикатора выключена, то первое нажатие на любую кнопку не изменяет установленный режим индикации, а только включает подсветку индикатора.

5.1.5 В режиме индикации основных параметров каждое последующее длинное нажатие (более 1 секунды, но менее 5) кнопки управления «РЕЖИМ ИНД» вызывает перебор по кольцу подрежимов индикации основных параметра с включением соответствующих пиктограмм:

- текущая активная энергия нарастающего итога (всего от сброса показаний) по текущему тарифу текущего направления с включением курсоров направления энергии и размерности кВт·ч (квар·ч), остальные пиктограммы погашены;
- учтенная энергия нарастающего итога (всего от сброса показаний) с включением пиктограммы «ВСЕГО»;



- учтенная энергия за текущий год с включением пиктограммы «ЗА» и «ГОД»;
- учтенная энергия за текущий месяц с включением пиктограммы «ЗА» и «МЕСЯЦ»;
- учтенная энергия за текущие сутки с включением пиктограммы «ЗА» и «СУТКИ»;
- учтенная энергия за предыдущий год с включением пиктограмм «ЗА», «ПРЕД.» и «ГОД»;
- учтенная энергия за предыдущий месяц с включением пиктограмм «ЗА», «ПРЕД.» и «МЕСЯЦ»;
- учтенная энергия за предыдущие сутки с включением пиктограмм «ЗА», «ПРЕД.» и «СУТКИ»;
- учтенная энергия на начало текущего года с включением пиктограмм «НА НАЧАЛО» и «ГОД»;
- учтенная энергия на начало текущего месяца с включением пиктограмм «НА НАЧАЛО» и «МЕСЯЦ»;
- учтенная энергия на начало текущих суток с включением пиктограмм «НА НАЧАЛО» и «СУТКИ»;
- учтенная энергия на начало предыдущего месяца с включением пиктограмм «НА НАЧАЛО», «ПРЕД.» и «МЕСЯЦ»;
- учтенная энергия на начало предыдущих суток с включением пиктограмм «НА НАЧАЛО», «ПРЕД.», «СУТКИ».

Перебор указанных подрежимов индикации по кольцу в обратном порядке производится длинным нажатием (более 1 секунды, но менее 5) кнопки управления «ВОЗВРАТ» (только для счетчиков внутренней установки).

Каждый подрежим может быть исключен из кольца индикации при установке соответствующей маски по интерфейсам связи.

5.1.5.1 В подрежиме индикации текущих измерений на табло ЖКИ погашены все пиктограммы режимов и отображается значение учтенной активной или реактивной энергии нарастающего итога текущего направления по текущему тарифу с включением одной из пиктограмм номера текущего тарифа «Т1» - «Т8» и курсора вида индицируемой энергии и направления:

- курсора «А+» при индикации текущей активной энергии прямого направления;
- курсора «А-» при индикации текущей активной энергии обратного направления.
- курсора «R+» при индикации текущей реактивной энергии прямого направления;
- курсора «R-» при индикации текущей реактивной энергии обратного направления.

Короткое нажатие кнопки управления в подрежиме индикации текущих измерений переводит счётчик из режима индикации текущей активной энергии в режим индикации текущей реактивной энергии и обратно, и так по кругу.

5.1.5.2 В каждом подрежиме индикации основных параметров, кроме подрежима индикации текущих измерений, по короткому нажатию кнопки управления производится перебор по кольцу параметров подрежима в последовательности:

- активная прямого направления по тарифу 1 («А+», «Т1», «кВт·ч», «→»);
- активная прямого направления по тарифу 2 («А+», «Т2», «кВт·ч», «→»);
- активная прямого направления по тарифу 3 («А+», «Т3», «кВт·ч», «→»);
- активная прямого направления по тарифу 4 («А+», «Т4», «кВт·ч», «→»);
- активная прямого направления по тарифу 5 («А+», «Т5», «кВт·ч», «→»);
- активная прямого направления по тарифу 6 («А+», «Т6», «кВт·ч», «→»);
- активная прямого направления по тарифу 7 («А+», «Т7», «кВт·ч», «→»);
- активная прямого направления по тарифу 8 («А+», «Т8», «кВт·ч», «→»);
- активная прямого направления по сумме тарифов («А+», «Т» «кВт·ч», «→»);
- активная обратного направления по тарифу 1 («А-», «Т1», «кВт·ч», «←»);



- активная обратного направления по тарифу 2 («А-», «Т2», «кВт·ч», «←»);
- активная обратного направления по тарифу 3 («А-», «Т3», «кВт·ч», «←»);
- активная обратного направления по тарифу 4 («А-», «Т4», «кВт·ч», «←»);
- активная обратного направления по тарифу 5 («А-», «Т5», «кВт·ч», «←»);
- активная обратного направления по тарифу 6 («А-», «Т6», «кВт·ч», «←»);
- активная обратного направления по тарифу 7 («А-», «Т7», «кВт·ч», «←»);
- активная обратного направления по тарифу 8 («А-», «Т8», «кВт·ч», «←»);
- активная обратного направления по сумме тарифов («А-», «Т», «кВт·ч», «←»);
- реактивная прямого направления по тарифу 1 («R+», «Т1», «кВАр·ч», «→»);
- реактивная прямого направления по тарифу 2 («R+», «Т2», «кВАр·ч», «→»);
- реактивная прямого направления по тарифу 3 («R+», «Т3», «кВАр·ч», «→»);
- реактивная прямого направления по тарифу 4 («R+», «Т4», «кВАр·ч», «→»);
- реактивная прямого направления по тарифу 5 («R+», «Т5», «кВАр·ч», «→»);
- реактивная прямого направления по тарифу 6 («R+», «Т6», «кВАр·ч», «→»);
- реактивная прямого направления по тарифу 7 («R+», «Т7», «кВАр·ч», «→»);
- реактивная прямого направления по тарифу 8 («R+», «Т8», «кВАр·ч», «→»);
- реактивная прямого направления по сумме тарифов («R+», «Т», «кВАр·ч», «→»);
- реактивная обратного направления по тарифу 1 («R-», «Т1», «кВАр·ч», «←»);
- реактивная обратного направления по тарифу 2 («R-», «Т2», «кВАр·ч», «←»);
- реактивная обратного направления по тарифу 3 («R-», «Т3», «кВАр·ч», «←»);
- реактивная обратного направления по тарифу 4 («R-», «Т4», «кВАр·ч», «←»);
- реактивная обратного направления по тарифу 5 («R-», «Т5», «кВАр·ч», «←»);
- реактивная обратного направления по тарифу 6 («R-», «Т6», «кВАр·ч», «←»);
- реактивная обратного направления по тарифу 7 («R-», «Т7», «кВАр·ч», «←»);
- реактивная обратного направления по тарифу 8 («R-», «Т8», «кВАр·ч», «←»);
- реактивная обратного направления по сумме тарифов («R-», «Т», «кВАр·ч», «←»);
- число импульсов от внешнего датчика («Г», «Т»).

Перебор указанных параметров подрежима по кольцу в обратном порядке производится коротким нажатием кнопки управления «ВОЗВРАТ» (только для счетчиков внутренней установки и установки на DIN-рейку).

Каждый параметр может быть исключен из кольца индикации при установке соответствующей маски по интерфейсам связи.

5.1.6 Переход из режима индикации основных параметров в режим индикации вспомогательных параметров производится по сверхдлинному нажатию (более 5 секунд) любой кнопки управления. В режиме индикации вспомогательных параметров на табло ЖКИ отображаются параметры, указанные в таблице 18.

Перебор указанных вспомогательных параметров по кольцу производится коротким нажатием кнопки управления. Маскирование вспомогательных режимов индикации не возможно.

Таблица 18

Номер параметра	Параметр	Идентификатор	Размерность (значение)
1	Активная мощность		Вт
2	Реактивная мощность		вар
3	Полная мощность		В·А
4	Напряжение сети		В
5	Напряжение встроенной батареи	« $U_b$ »	В
6	Ток нагрузки		А
7	Коэффициент активной мощности		cos $\varphi$
8	Коэффициент реактивной мощности	« $S_r$ »	
9	Коэффициент реактивной мощности	« $S_Q$ »	
10	Частота сети		Гц
11	Внутреннее время счётчика		
12	Внутренняя дата счётчика		
13	Температура внутри счётчика	« $T_c$ »	°С
14	Воздействующая магнитная индукция	« $I_L$ »	Тл

5.1.6.1 В режиме индикации вспомогательных параметров (любых) включаются два курсора вида и направления энергии (A+, A-, R+, R-) индицируя текущий квадрант, в котором находится вектор полной мощности:

- A+ и R+ - 1-й квадрант (индуктивная нагрузка, прямое направление);
- A+ и R- - 4-й квадрант (емкостная нагрузка, прямое направление);
- A- и R- - 3-й квадрант (индуктивная нагрузка, обратное направление);
- A- и R+ - 2-й квадрант (емкостная нагрузка, обратное направление).

5.1.6.2 Внутреннее время счётчика отображается на табло ЖКИ в формате ЧЧ-ММ-СС,

- где ЧЧ – часы;  
 ММ – минуты;  
 СС – секунды.

В режиме индикации текущего времени можно произвести ручную коррекцию времени округлением секунд внутренних часов счётчика до ближайшей минуты. При этом кнопка должна быть нажата не менее чем за 5 секунд до предполагаемого времени округления. Например, если счётчик показывал время 12:15:29, то после отпускания кнопки установится время 12:15:00. Если счётчик показывал время 12:15:31, то после отпускания кнопки установится время 12:15:59.

В счетчике допускается многократная коррекция времени внутри суток, но таким образом, что суммарное время коррекции по модулю не превышает 2 минуты. Факт коррекции времени, и величина коррекции фиксируются в журнале событий с возможностью последующего просмотра через интерфейсы связи.

Ручная коррекция времени может быть запрещена конфигурацией счётчика через интерфейсы связи.

5.1.6.3 Внутренняя дата счётчика отображается на табло ЖКИ в формате ЧЧ\_ММ\_ГГ,

- где ЧЧ – число;  
 ММ – месяц;  
 ГГ – год.

5.1.7 Возврат из режима индикации вспомогательных параметров в режим индикации основных параметров производится по сверхдлинному нажатию (более

5 секунд) кнопки управления. При этом возврат производится в режим индикации энергии по текущему тарифу, если он не замаскирован. В противном случае возврат производится в ближайший по кольцу режим, описанный в п. 5.1.5.

#### ВНИМАНИЕ!

**НЕ ПОЛЬЗУЙТЕСЬ СВЕРХДЛИННЫМ НАЖАТИЕМ КНОПКИ, ЕСЛИ СЧЁТЧИК НАХОДИТСЯ В РЕЖИМЕ ИНДИКАЦИИ ВРЕМЕНИ, Т.К. ПРИ ЭТОМ БУДЕТ ПРОИЗВОДИТЬСЯ КОРРЕКЦИЯ ВРЕМЕНИ!**

5.1.8 Переход в режим индикации технологических параметров производится по длинному нажатию кнопки РЕЖИМ ИНД. В режиме индикации технологических параметров по каждому короткому нажатию кнопки РЕЖИМ ИНД производится перебор технологических параметров в последовательности:

- версия внутреннего программного обеспечения (ПО) счетчика с индикацией символов «по» в старших разрядах индикатора (22.00.XX);
- контрольная сумма метрологически значимой части ПО с индикацией символов «сгс» в старших разрядах индикатора (6818);
- загруженность процессора «EFF» с размерностью (не индицируется) %;
- свободная память «FhP» размерностью (не индицируется) %;
- сетевой адрес «СА» короткий без размерности.

В режиме индикации технологических параметров сверхдлинное нажатие кнопки РЕЖИМ ИНД переводит счетчик в режим индикации основных параметров.

Во всех режимах индикации на индикаторе счетчика могут включаться пиктограммы:

- разряда встроенной батареи;
- состояния реле управления нагрузкой.

5.1.9 В любом режиме индикации, если система диагностики счётчика обнаружила ошибку, то номер ошибки индицируется на табло индикатора в виде сообщения «E-NN», где NN – номер ошибки. Ошибки, если их несколько, индицируются последовательно и поочередно с данными с периодом индикации. Перечень ошибок и способы их устранения приведены в таблице Г.1 приложения Г.

5.1.10 В режиме управления нагрузкой на табло индикатора могут выдаваться сообщения об отключении нагрузки в виде сообщения «OFF-№.№», где №№ - номер причины отключения. Перечень возможных сообщений при отключении нагрузки приведен в таблице Г.2 приложения Г. Сообщения управления нагрузкой индицируются последовательно с данными и сообщениями об ошибках с периодом индикации. При устранении причины отключения нагрузки, на табло ЖКИ выдается сообщение вида «OFF-On», разрешающего включение нагрузки нажатием любой кнопки управления режимами индикации счетчика.

5.1.11 Кроме ошибок и сообщений об отключении нагрузки на табло ЖКИ могут выдаваться сообщения «Внимание» вида «Att-XX». Перечень возможных сообщений приведен в таблице Г.3 приложения Г. Сообщения появляются на табло ЖКИ в следующих случаях:

- открытие крышки: зажимов, батарейного отсека, корпуса счетчика;
- выхода параметров качества электроэнергии за предельные значения;
- воздействие на счетчик магнитного поля повышенной индукции.

## 5.2 Режим динамической индикации

5.2.1 Режим динамической индикации разрешается в процессе конфигурирования счётчика по интерфейсам связи и запрещен по умолчанию. В режиме динамической индикации смена режимов индикации производится автоматически с периодом, определяемым

параметрами конфигурации и в последовательности, описанной в п. 5.1, аналогично, как и по кнопке управления с конфигурируемым периодом смены данных.

5.2.2 Динамическая индикация возможна только для параметров основного режима индикации. Если режим, подрежим или параметр замаскированы масками режимов индикации, то они исключаются из кольца динамической индикации, аналогично, как и по кнопке управления.

5.2.3 Переход из динамического режима индикации в ручной режим производится при нажатии кнопки управления. При этом последовательность индикации динамического режима останавливается и продолжается в ручном режиме по кнопке управления, как описано в п. 5.1.

5.2.4 Переход из ручного режима в режим динамической индикации производится при неактивности кнопки управления в течение времени, определяемого параметрами конфигурации счётчика.

5.2.5 Перед разрешением динамического режима индикации следует замаскировать не требуемые параметры.

### 5.3 Переход в заданный режим индикации

5.3.1 Переход в заданный режим индикации разрешается в процессе конфигурирования счётчика по интерфейсам связи и запрещен по умолчанию.

5.3.2 Переход в заданный режим индикации производится при неактивности кнопки управления в течение времени, определяемого параметрами конфигурации счётчика. При этом переход производится в режим индикации основных параметров, заданный пользователями в процессе конфигурации счётчика.

5.3.3 Переход в заданный режим индикации не производится, если разрешен режим динамической индикации, который является более приоритетным.

### 5.4 Дистанционный режим

5.4.1 Работа со счетчиком в дистанционном режиме через интерфейсы связи подробно описана в документе «Руководство по эксплуатации. Часть 3. Дистанционный режим». Документ поставляется по отдельному заказу для работы со счетчиком через интерфейсы связи и доступен на сайте предприятия-изготовителя по адресу <https://te-nn.ru/>.

ModBus-подобный, СЭТ-4ТМ.02-совместимый протокол обмена может быть получен при обращении по адресу электронной почты [kbmps@te-nn.ru](mailto:kbmps@te-nn.ru).

## 6 Поверка счётчика

6.1 Счетчик до ввода в эксплуатацию, а также после ремонта подлежит первичной поверке, а в процессе эксплуатации подлежит периодической поверке.

6.2 Поверку счётчика осуществляют аккредитованные в установленном порядке юридические лица и индивидуальные предприниматели.

6.3 Поверка счётчика производится в соответствии с документом ФРДС.411152.006РЭ1 «Руководство по эксплуатации. Часть 2. Методика поверки», согласованным ФБУ «Нижегородский ЦСМ».

6.4 Периодичность поверки один раз в 16 лет.

6.5 Перед проведением периодической поверки необходимо заменить батарею резервного питания часов счетчика, как описано в п. 7.2.3.

## 7 Техническое обслуживание

7.1 К работам по техническому обслуживанию счётчика допускаются лица, прошедшие инструктаж по технике безопасности и имеющие квалификационную группу по электробезопасности не ниже III для электроустановок до 1000 В.

7.2 Перечень работ по техническому обслуживанию и периодичность технического обслуживания приведены в таблице 19.

Таблица 19- Перечень работ по техническому обслуживанию

Перечень работ по техническому обслуживанию	Периодичность
Удаление пыли с корпуса и лицевой панели счётчика	*
<b>Проверка надежности подключения силовых и интерфейсных цепей счётчика</b>	*
Проверка степени разряда батареи и отсутствия внутренних ошибок	*
* в соответствии с графиком планово-предупредительных работ эксплуатирующей организации	

### **ВНИМАНИЕ! РАБОТЫ ПРОВОДИТЬ ПРИ ОБЕСТОЧЕННОЙ СЕТИ!**

7.2.1 Удаление пыли с поверхности счётчика производится чистой, мягкой обтирочной ветошью.

7.2.2 Для проверки надежности подключения силовых и интерфейсных цепей счётчика необходимо:

- отвернуть винты крепления и снять крышку зажимов;
- удалить пыль с клеммной колодки с помощью кисточки;
- подтянуть винты клеммной колодки крепления проводов силовых и интерфейсных цепей;
- установить крышку зажимов, зафиксировать винтами и опломбировать.

7.2.3 Проверку степени разряда батареи и отсутствия внутренних ошибок счётчика проводить путем визуального считывания информации с индикатора счётчика (терминала) или считывания слова-состояния счётчика через интерфейсы связи с применением компьютера.

7.2.3.1 При визуальном считывании данных с индикатора счётчика (терминала) на индикаторе не должно появляться сообщений об ошибках в формате: E-xx, где xx - номер ошибки. Если на индикаторе отображается сообщение «E-01», то это свидетельствует о низком напряжении батареи счётчика. Ошибки с другими номерами связаны с аппарат-

ными неисправностями или нарушением структур внутренних данных. Перечень ошибок и способы их устранения приведены в таблице Г.1 приложения Г.

7.2.3.2 Смена батареи в счетчике наружной установки не возможна без вскрытия счетчика и снятия его с эксплуатации. Счетчик подлежит ремонту с целью замены внутренней батареи.

7.2.3.3 В случае разряда основной батареи счетчиков внутренней установки и счетчиков для установки на DIN-рейку можно установить дополнительную батарею без снятия счетчика с эксплуатации. В счетчике применяется литий-тионилхлоридная батарея с номинальным напряжением 3,6 В XL050F фирмы Xeno Energy (типоразмер 1/2 АА, номинальное напряжение 3,6 В). Установку дополнительной батареи проводить в следующей последовательности:

в счетчиках внутренней установки снять пломбу эксплуатирующей организации с прозрачной крышки, оторвать прозрачную крышку счетчика и снять вложенную шкалу установить батарею в держатель с соблюдением полярности, установить шкалу, закрыть верхнюю прозрачную крышку и опломбировать;

в счетчиках для установки на DIN-рейку снять пломбу эксплуатирующей организации с крышки батарейного отсека, открыть отсек и установить батарею в держатель с соблюдением полярности, закрыть и опломбировать крышку батарейного отсека.

7.3 По окончании технического обслуживания сделать отметку в формуляре

## **8 Текущий ремонт**

8.1 Текущий ремонт осуществляется заводом-изготовителем или юридическими и физическими лицами, имеющими лицензию на проведение ремонта счётчика.

8.2 После проведения ремонта счётчик подлежит проверке.

## **9 Хранение**

9.1 Счётчик должен храниться в упаковке в складских помещениях потребителя (поставщика):

- температура окружающего воздуха от минус 40 до плюс 70 °С;
- относительная влажность воздуха до 80 % при температуре 35 °С.

## **10 Транспортирование**

10.1 Условия транспортирования счётчиков в транспортной таре предприятия-изготовителя должно соответствовать ГОСТ 22261-94 группа 4 с дополнениями:

- температура окружающего воздуха от минус 40 до плюс 70 °С;
- относительная влажность воздуха до 95 % при температуре 30 °С.

10.2 Счётчики должны транспортироваться в крытых железнодорожных вагонах, перевозиться автомобильным транспортом с защитой от дождя и снега, водным транспортом, а также транспортироваться в герметизированных отапливаемых отсеках самолетов в соответствии с документами:

- «Правила перевозок грузов автомобильным транспортом», утвержденные Министерством автомобильного транспорта;
- «Правила перевозок грузов», утвержденные Министерством путей сообщения;
- «Технические условия погрузки и крепления грузов», М. «Транспорт»;
- «Руководство по грузовым перевозкам на воздушных линиях», утвержденное Министерством гражданской авиации.



10.3 При погрузочно-разгрузочных работах и транспортировании должны соблюдаться требования манипуляционных знаков на упаковке счётчика.

## **11 Тара и упаковка**

11.1 Счётчик упаковывается по документации предприятия-изготовителя.

## **12 Маркирование и пломбирование**

12.1 Маркировка счётчиков должна соответствовать техническим регламентам Таможенного союза ТР ТС 020/2011 «Электромагнитная совместимость технических средств», ТР ТС 004/2011 «О безопасности низковольтного оборудования», ГОСТ ИЕС 62053-52-2012, ГОСТ 31818.11-2012, ГОСТ 25372-95, ГОСТ 22261-94, и чертежам предприятия-изготовителя.

12.2 Крышка корпуса счетчика внутренней установки пломбируется навесной пломбой ОТК предприятия-изготовителя и навесной пломбой службы, осуществляющей поверку счётчика. Крышка корпуса счетчика наружной установки пломбируется навесной пломбой службы, осуществляющей поверку счётчика. Схема пломбирования приведена на рисунках 1, 2, 3.

12.3 Прозрачная крышка счетчика внутренней установки и крышки зажимов пломбируются навесными пломбами организации, обслуживающей счётчик.

12.4 В счетчике установлены электронные энергонезависимые пломбы крышки счетчика, крышки зажимов и крышки батарейного отсека и интерфейсных цепей, фиксирующие факт и время открытия соответствующих крышек в журналах событий счетчика.

Приложение А  
(справочное)

Габаритный чертеж и установочные размеры счётчиков

А.1 Габаритный чертеж и установочные размеры счетчика внутренней установки приведены на рисунке А.1. Габаритный чертеж и установочные размеры счетчика наружной установки приведены на рисунке А.2. Габаритный чертеж и установочные размеры счётчиков для установки на DIN-рейку приведены на рисунке А.3.

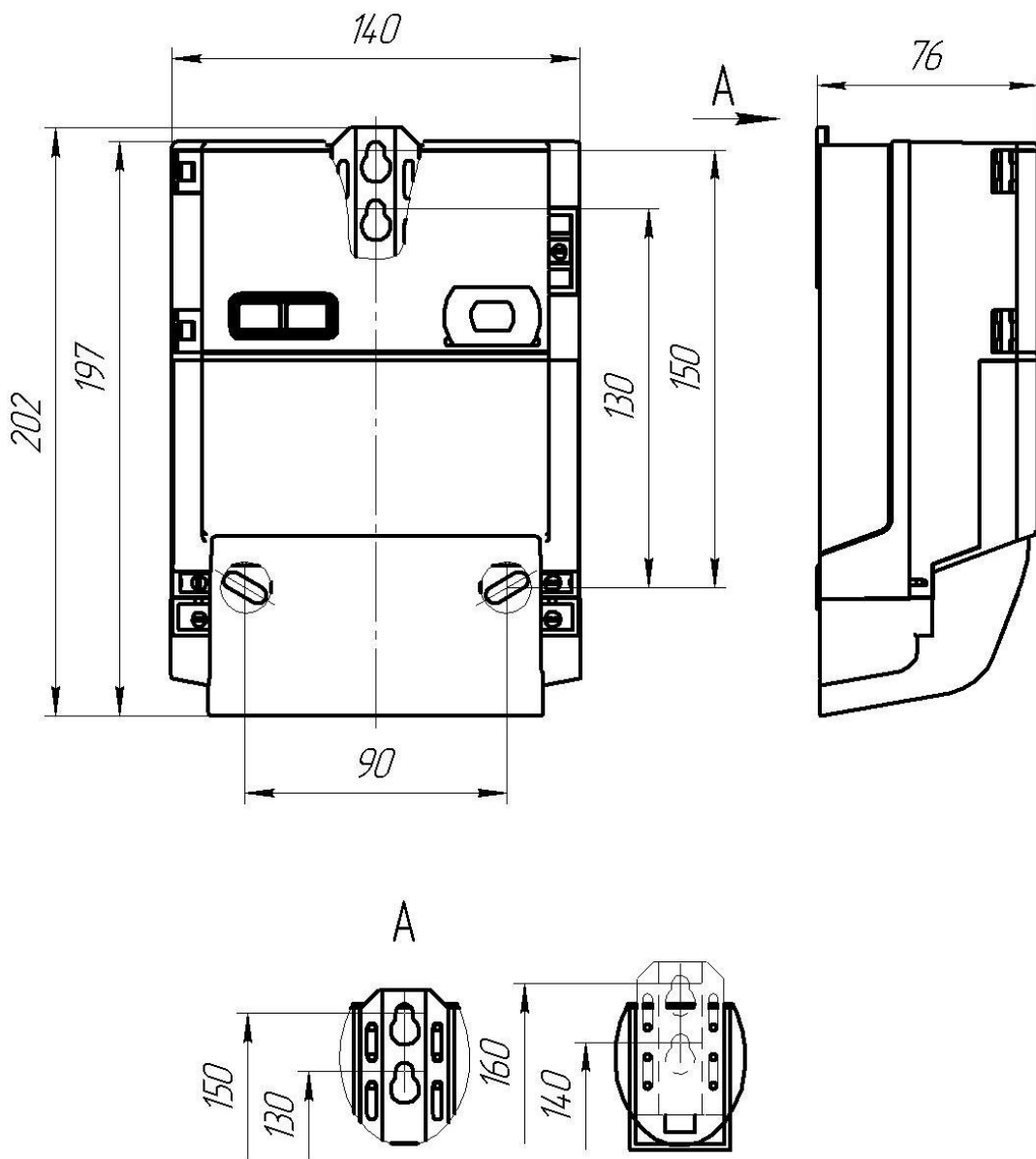


Рисунок А.1 – Габаритный чертеж и установочные размеры счётчиков, внутренней установки ТЕ1000.00 – ТЕ1000.03

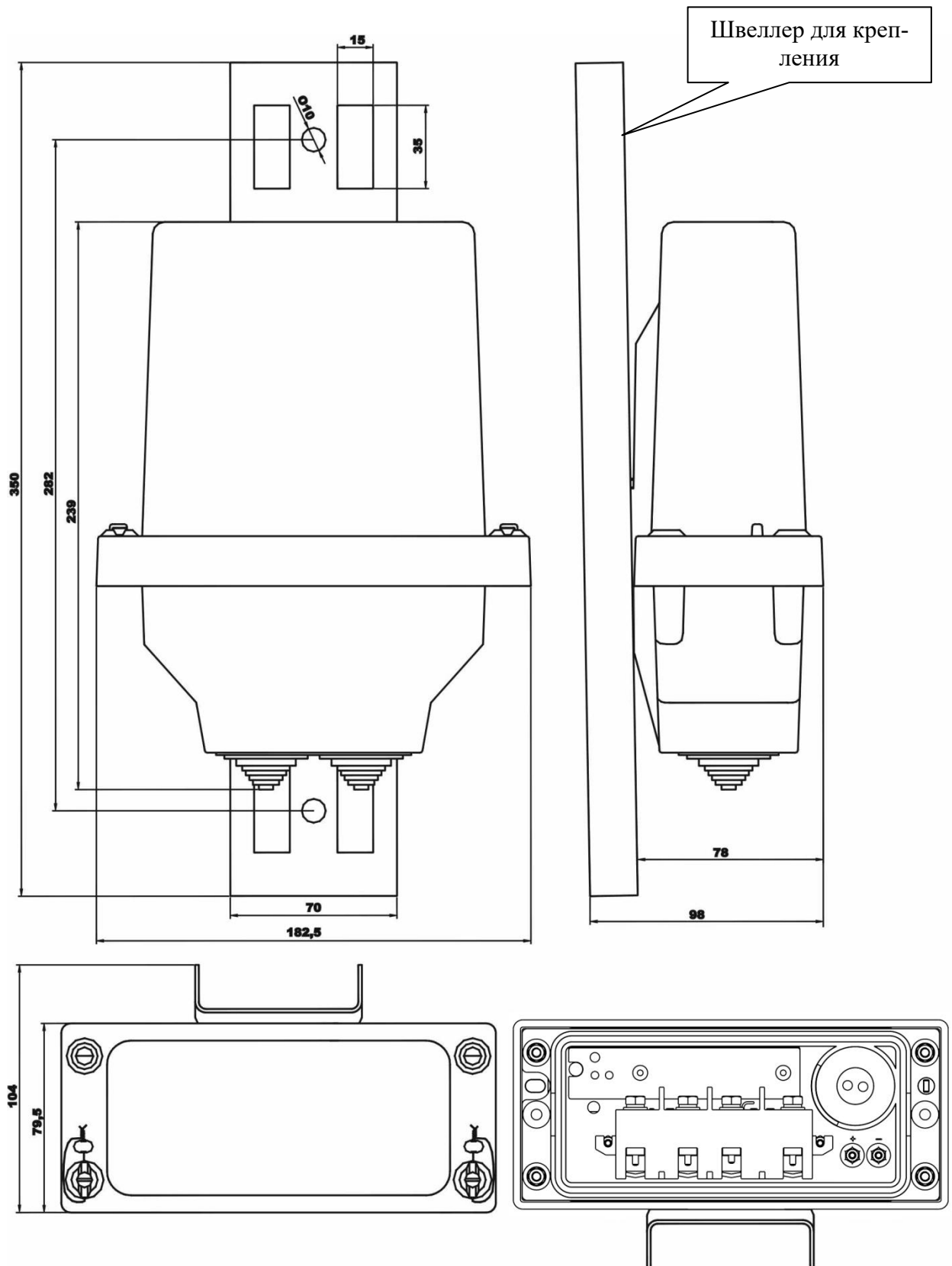


Рисунок А.2 – Габаритный чертеж и установочные размеры счётчиков наружной установки ТЕ1000.40 – ТЕ1000.43

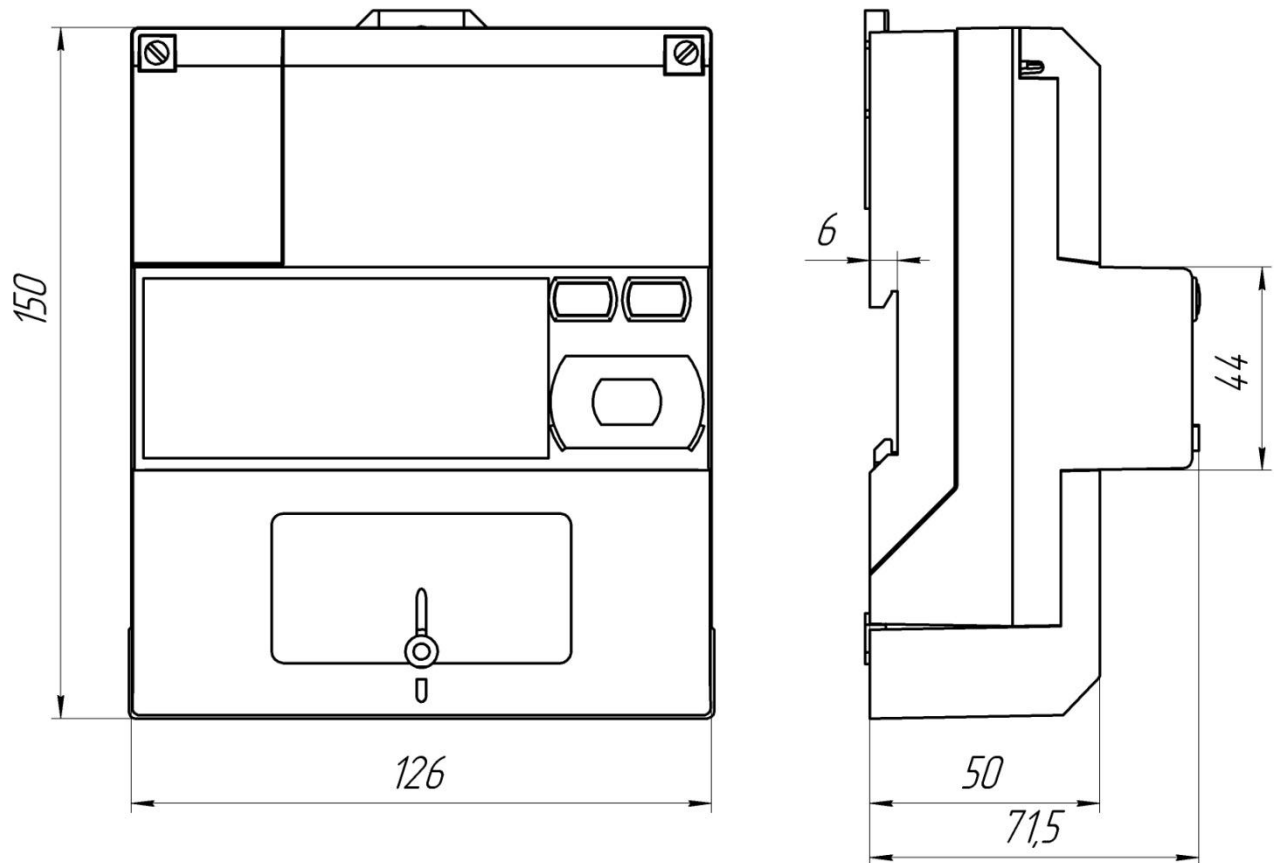
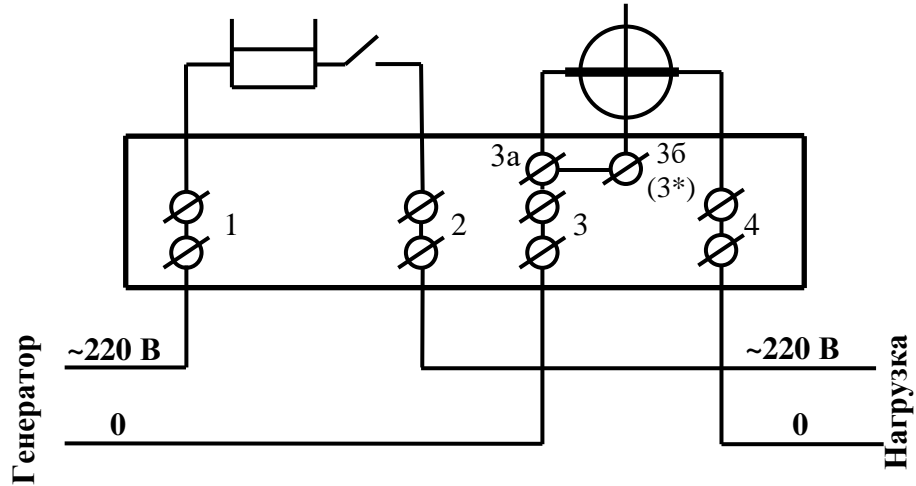


Рисунок А.3 – Габаритный чертеж и установочные размеры счётчиков для установки на DIN-рейку TE1000.60 – TE1000.63

Приложение Б  
(обязательное)

Схемы подключения силовых и интерфейсных цепей счётчика

Б.1 Схема подключения силовых цепей счётчиков приведена на рисунке Б.1.



Примечание – В скобках указан номер контакта входа напряжения счетчика наружной установки

Рисунок Б.1 – Схема подключения силовых цепей счётчиков

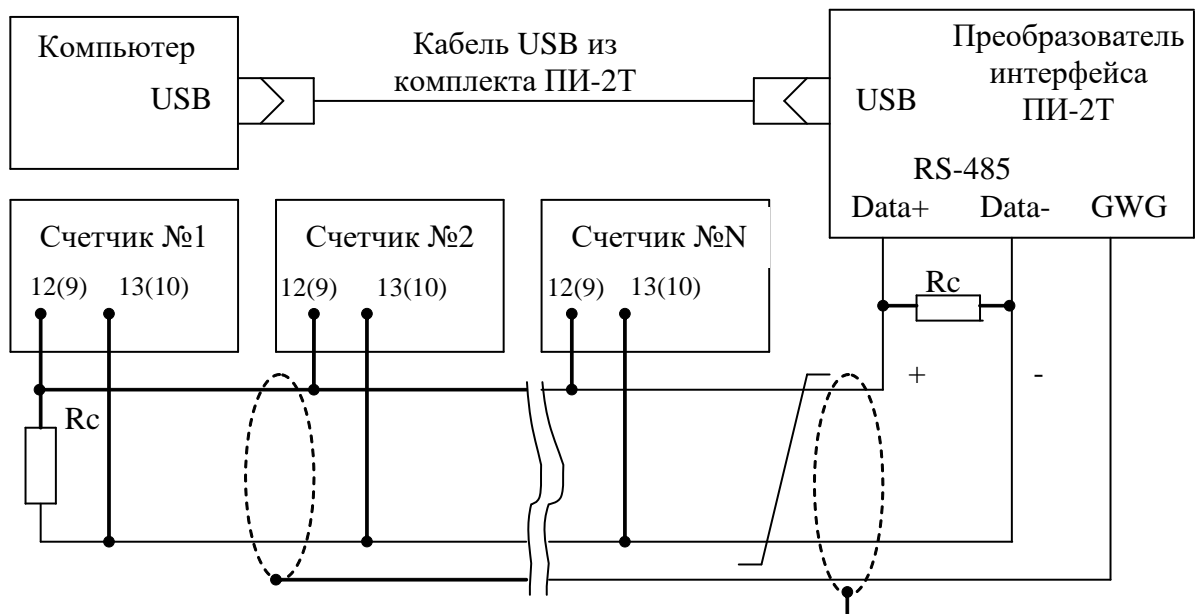
Контакт	Цепь	Полярность	Примечание
Счётчики внутренней установки			
1a	Фаза генератора	~	Перемычка между цепями тока и напряжения
3a	Ноль генератора	~	
3б	Вход напряжения счетчика	~	Перемычка между цепями тока и напряжения
5	Цифровой вход (канал 5)	+	U <sub>макс</sub> =30 В
6		-	
7	Испытательный выход (канал 0)	+	U <sub>макс</sub> =30 В, I <sub>макс</sub> =50 мА
8		-	
9	Питание дополнительных интерфейсных модулей	+	Постоянное напряжение 12 В, I <sub>макс</sub> =200 мА
10		-	
11	GWG		Минимум +0,3 В при отсутствии обмена
12	RS-485 линия А	+	
13	RS-485 линия В	-	
Счётчики наружной установки			
3	Ноль генератора	~	Перемычка между цепями тока и напряжения
3*	Вход напряжения счетчика	~	
5	Испытательный выход (канал 0)	+	U <sub>макс</sub> =30 В, I <sub>макс</sub> =50 мА
6		-	
Счётчики установки на DIN-рейку			
3a	Ноль генератора	~	Перемычка между цепями тока и напряжения
3б	Вход напряжения счетчика	~	
5	Цифровой вход (канал 5)	+	U <sub>макс</sub> =30 В
6		-	
7	Испытательный выход (канал 0)	+	U <sub>макс</sub> =30 В, I <sub>макс</sub> =50 мА
8		-	
9	RS-485 линия А	+	Минимум +0,3 В при отсутствии обмена
10	RS-485 линия В	-	

Рисунок Б.2 - Назначение контактов соединителей интерфейсных цепей



Приложение В  
(рекомендуемое)

Схемы подключения счётчиков к компьютеру



Примечания

- 1  $R_c$  – согласующий резистор 120 Ом.
- 2 Монтаж вести экранированной витой парой с волновым сопротивлением  $\rho=120$  Ом.
- 3 Экран витой пары заземляется в одной точке со стороны преобразователя интерфейса ПИ-2Т.
- 4 Постоянное напряжение между контактами «12(9)» и «13(10)» при подключенном преобразователе интерфейса, включенном счетчике и при отсутствии обмена по каналу связи должно быть не менее 0,3 В. Полярность напряжения должна соответствовать указанной на схеме.
- 5 В скобках номера контактов счетчиков для установки на DIN-рейку.

Рисунок В.1 - Схема подключения счётчиков к компьютеру через интерфейс RS-485

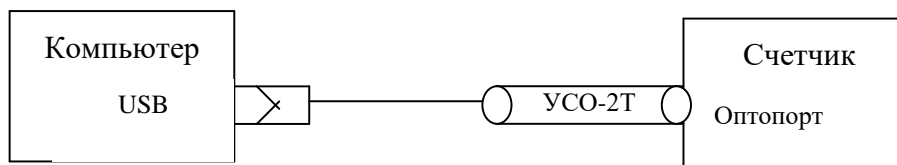
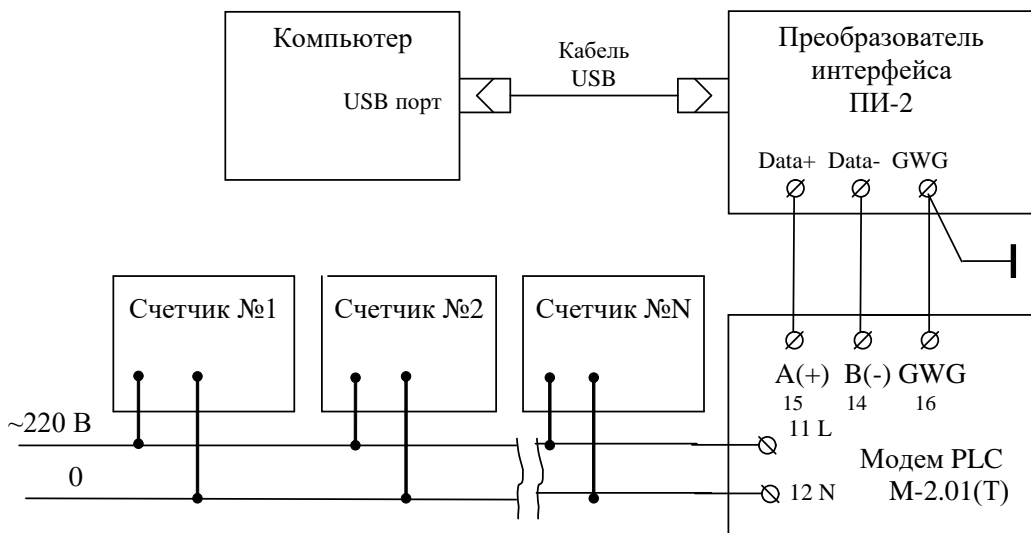


Рисунок В.2 - Схема подключения счётчика к компьютеру через оптопорт



Примечание – В данной схеме PLC-модем M-2.01(T) используется как базовая станция, к которой должны подключаться PLC-модемы счётчиков.

Рисунок В.3 - Схема подключения счётчика к компьютеру через PLC-модем

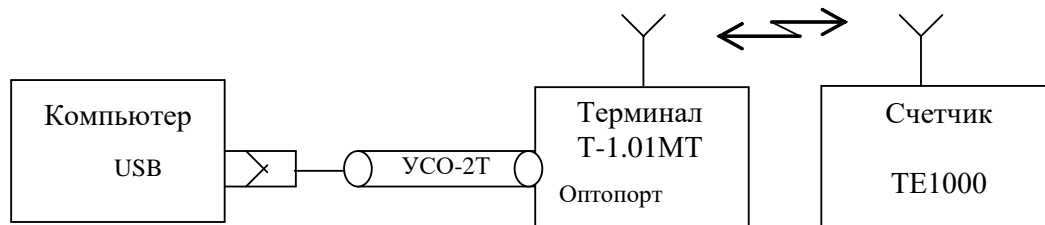


Рисунок В.4 - Схема подключения счётчика к компьютеру через радиомодем

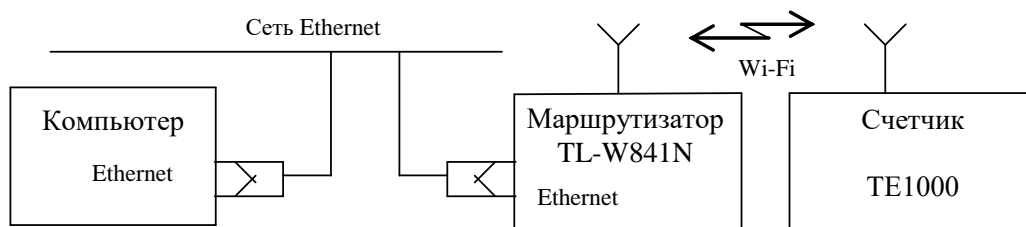


Рисунок В.5 - Схема подключения счётчика к компьютеру через Wi-Fi-коммуникатор

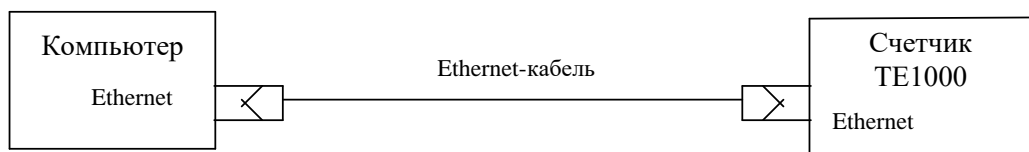


Рисунок В.6 - Схема подключения счётчика к компьютеру через Ethernet-модем

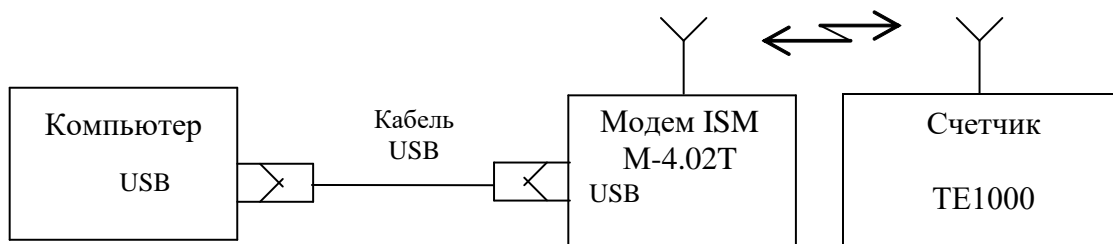


Рисунок В.7 - Схема подключения счётчика к компьютеру через модем ISM M-4.02T

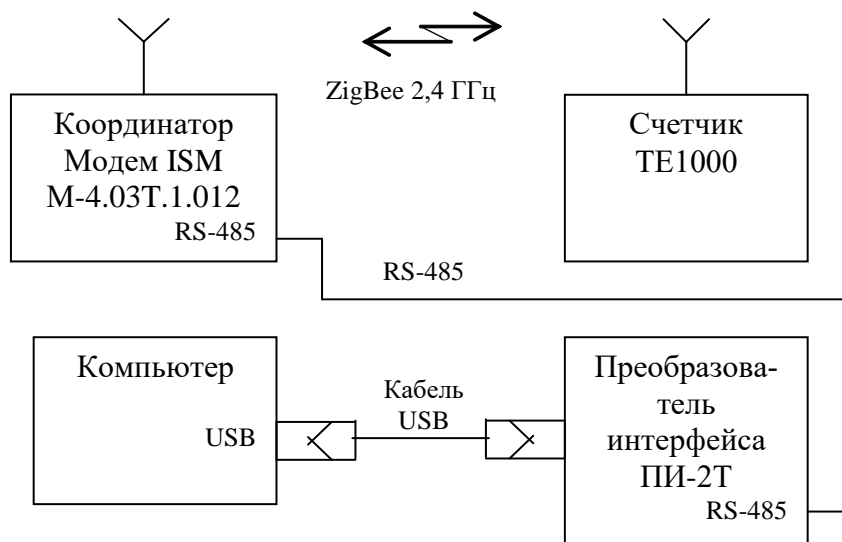


Рисунок В.8 - Схема подключения счётчика с ZigBee-модемом к компьютеру через координатор M-4.03T.1.012

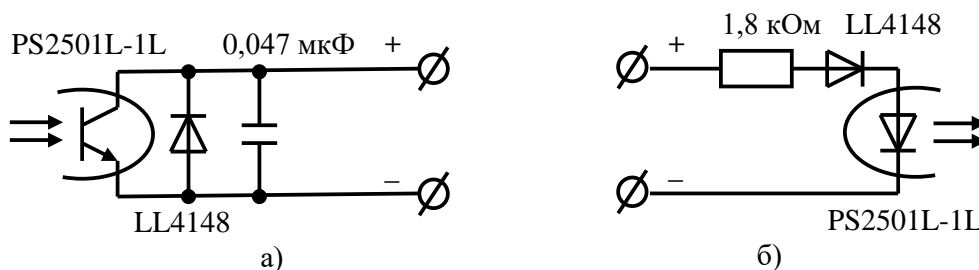


Рисунок В.9 - Фрагменты схемы испытательного выхода (а) и цифрового входа (б)

Приложение Г  
(справочное)

Управление режимами индикации, сообщения об ошибках и способы их устранения, сообщения режимов управления нагрузкой

Г.1 Последовательность смены режимов индикации по кнопке управления приведена на рисунках Г.1, Г.2, Г.3, Г.4. Сообщения об ошибках и способы их устранения приведены в таблице Г.1. Сообщения режимов управления нагрузкой приведены в таблице Г.2. Сообщения о фактах вскрытия электронных пломб на корпусе и крышке зажимов счетчика и фактах нарушения параметров ПКЭ приведены в таблице Г.3



Рисунок Г.1 – Переход между режимами индикации по кнопке управления



По короткому нажатию кнопки управления (менее 1 секунды) индицируется энергия по тарифам

Рисунок Г.2 – Переключения по кнопке управления в режиме индикации основных параметров

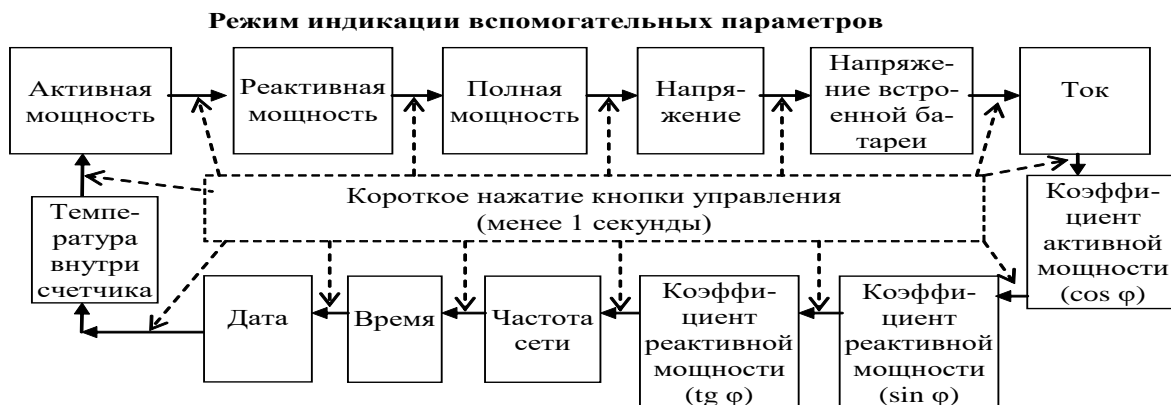


Рисунок Г.3 – Переключения по кнопке управления в режиме индикации вспомогательных параметров



Рисунок Г.4 – Переключения по кнопке управления в режиме индикации технологических параметров

Таблица Г.1 - Сообщения об ошибках и способы их устранения

Номер ошибки	Описание	Способ устранения
Е-01	Низкое напряжение батареи встроенных часов	Ремонт или установка дополнительной батареи на эксплуатации
Е-02	Нет ответа от встроенных часов	Ремонт *
Е-03	Часы не инициализированы	Записать время через интерфейсы связи
Е-06	Неисправна память архивов энергии, пользовательских параметров, расписаний, журналов событий, профиля мощности №1	Ремонт
Е-07	Неисправна память профиля мощности №2 и профиля параметров №3	Ремонт
Е-09	Ошибка контрольной суммы метрологически незначимой части ПО	Ремонт **
Е-10	Ошибка массива калибровочных коэффициентов и заводских параметров	Ремонт
Е-14	Ошибка контрольной суммы BOOT-загрузчика	Ремонт **
Е-15	Ошибка контрольной суммы метрологически значимой части ПО	Ремонт
Е-17	Ошибка сетевого адреса счетчика (короткого и расширенного)	Записать адрес через интерфейсы связи. При ошибке короткого адреса используется адрес по умолчанию 255. При ошибке расширенного адреса используется адрес по умолчанию, равный серийному номеру счетчика
Е-18	Ошибка массива программируемых флагов	Записать программируемые флаги через интерфейсы связи. При ошибке используется конфигурация как при выходе с предприятия-изготовителя
Е-19	Ошибка текущего указателя массива профиля мощности № 1	Инициализировать массив профиля мощности № 1 (с потерей данных)
Е-20	Ошибка текущего указателя массива профиля мощности № 2	Инициализировать массив профиля мощности № 2 (с потерей данных)
Е-21	Ошибка паролей уровня доступа	Записать пароли первого, второго и третьего уровней доступа через интерфейсы связи. При ошибке используются пароли по умолчанию
Е-26	Ошибка параметров настройки интерфейсов RS-485	Записать параметры через интерфейсы связи. При ошибке по умолчанию используется скорость 9600 бит/с с битом контроля четности
Е-27	Ошибка массива параметров измерителя ПКЭ по ГОСТ 13109-97	Записать параметры измерителя качества через интерфейсы связи
Е-28	Ошибка массива масок индикации	Записать маски индикации через интерфейсы связи

Продолжение таблицы Г.1 - Сообщения об ошибках и способы их устранения

Номер ошибки	Описание	Способ устранения
Е-29	Ошибка массива конфигурации испытательных выходов и цифровых входов	Записать конфигурацию испытательных выходов и цифровых входов через интерфейсы связи. При ошибке устанавливается режим формирования импульсов телеметрии как при выходе с предприятия-изготовителя
Е-30	Ошибка времени перехода на сезонное время	Записать параметры перехода на сезонное время через интерфейсы связи
Е-31	Ошибка параметров управления нагрузкой	Произвести конфигурирование режимов управления нагрузкой. При ошибке управление нагрузкой не производится
Е-33	Ошибка параметров архива статистических данных ПКЭ по ГОСТ 33073-2014	Очистить архив статистических данных ПКЭ (с потерей данных)
Е-35	Ошибка одного или нескольких архивов учтенной энергии	Очистить все архивы учтенной энергии (с потерей данных)
Е-38	Флаг поступления широковещательного сообщения	Это не ошибка, не индицируется, присутствует в слове состояния при чтении через интерфейсы связи
Е-40	Флаг аппаратной защиты записи памяти калибровочных коэффициентов	Это не ошибка, не индицируется, присутствует в слове состояния при чтении через интерфейсы связи
Е-43	Ошибка текущего массива энергии	Очистить все массивы энергии (с потерей архивов учтенной энергии)
Е-45	Ошибка параметров суточного профиля энергии	Очистить все массивы энергии (с потерей архивов учтенной энергии)
Е-46	Ошибка параметров месячного профиля энергии	Очистить все массивы энергии (с потерей архивов учтенной энергии)
Е-47	Ошибка конфигурации распределения памяти для профилей № 1, 2	Сконфигурировать распределение памяти при помощи ПО «Конфигуратор СЭТ-4ТМ»
Е-49	Ошибка параметра пользовательской точности хода часов, даты начала расчетного периода	Записать параметр пользовательской точности хода часов через интерфейсы связи
Е-53	Ошибка контрольной суммы измерителя ПКЭ по ГОСТ 32144-2013	Записать параметры ПКЭ через интерфейсы связи
Е-55	Ошибка массива профиля лет	Очистить все массивы энергии (с потерей архивов учтенной энергии)
Е-57	Ошибка массива расписания праздничных дней	Записать расписание через интерфейсы связи
Е-58	Ошибка массива тарифного расписания	Записать тарифное расписание через интерфейсы связи



Продолжение таблицы Г.1 - Сообщения об ошибках и способы их устранения

Номер ошибки	Описание	Способ устранения
Е-59	Ошибка массива списка перенесенных дней	Записать список перенесенных дней через интерфейсы связи
Е-60	Ошибка расписания управления нагрузкой	Записать расписание управления нагрузкой через интерфейсы связи
Примечание - Счетчики с ошибками, помеченными символом * отправлять в ремонт, если ошибка непрерывно присутствует на индикаторе счетчика и в его слове состояния. Ошибки, появляющиеся в записях статусного журнала и снятые системой реанимации счетчика, не требуют ремонта счетчика. Счетчики с ошибками, помеченными символом ** могут быть восстановлены при предоставлении удаленного доступа.		

Таблица Г.2 - Сообщения режимов управления нагрузкой

Сообщения	Описание
OFF-01	Отключение нагрузки оператором
OFF-05	Отключение нагрузки при превышении температуры внутри счётчика значения +80 °С
OFF-11	Отключение нагрузки при превышении лимита активной мощности прямого направления P+
OFF-13	Отключение нагрузки по расписанию управлению нагрузкой
OFF-15	Отключение нагрузки при превышении напряжения сети верхнего порогового значения
OFF-16	Отключение нагрузки при снижении напряжения сети ниже нижнего порогового значения
OFF-27	Отключение нагрузки при превышении лимита активной мощности обратного направления P-
OFF-29	Отключение нагрузки при превышении лимита реактивной мощности прямого направления Q+
OFF-31	Отключение нагрузки при превышении лимита реактивной мощности обратного направления Q-
OFF-45	Отключение нагрузки по лимитеру мощности
Отключение нагрузки при превышении лимита энергии за сутки	
OFF-48	A+ по сумме тарифов
OFF-49	A+ по тарифу 1
OFF-50	A+ по тарифу 2
OFF-51	A+ по тарифу 3
OFF-52	A+ по тарифу 4
OFF-57	A- по сумме тарифов
OFF-58	A- по тарифу 1
OFF-59	A- по тарифу 2
OFF-60	A- по тарифу 3
OFF-61	A- по тарифу 4
OFF-66	Q+ по сумме тарифов
OFF-67	Q+ по тарифу 1

Продолжение таблицы Г.2

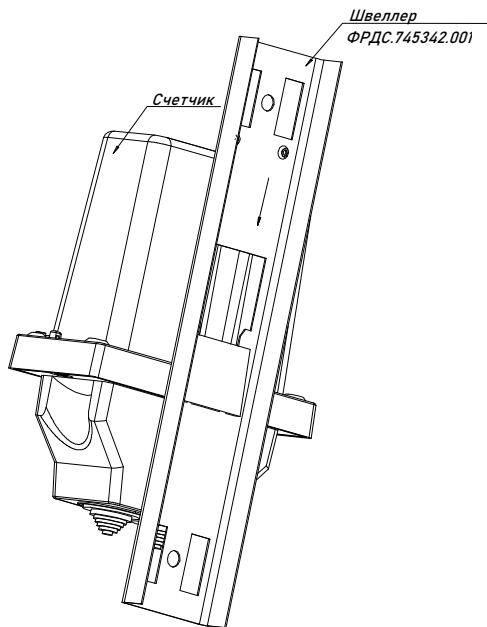
Сообщения	Описание
OFF-68	Q+ по тарифу 2
OFF-69	Q+ по тарифу 3
OFF-70	Q+ по тарифу 4
OFF-75	Q- по сумме тарифов
OFF-76	Q- по тарифу 1
OFF-77	Q- по тарифу 2
OFF-78	Q- по тарифу 3
OFF-79	Q- по тарифу 4
Отключение нагрузки при превышении лимита энергии за расчетный период	
OFF-84	A+ по сумме тарифов
OFF-85	A+ по тарифу 1
OFF-86	A+ по тарифу 2
OFF-87	A+ по тарифу 3
OFF-88	A+ по тарифу 4
OFF-93	A- по сумме тарифов
OFF-94	A- по тарифу 1
OFF-95	A- по тарифу 2
OFF-96	A- по тарифу 3
OFF-97	A- по тарифу 4
OFF102	Q+ по сумме тарифов
OFF103	Q+ по тарифу 1
OFF104	Q+ по тарифу 2
OFF105	Q+ по тарифу 3
OFF106	Q+ по тарифу 4
OFF111	Q- по сумме тарифов
OFF112	Q- по тарифу 1
OFF113	Q- по тарифу 2
OFF114	Q- по тарифу 3
OFF115	Q- по тарифу 4
OFF120	Отключение нагрузки по началу утренних гражданских сумерек
OFF123	Отключение нагрузки по превышению максимального тока
OFF129	Отключение нагрузки по вскрытию корпуса счетчика
OFF132	Отключение нагрузки по вскрытию крышки зажимов
OFF135	Отключение нагрузки по вскрытию крышки батарейного отсека
OFF139	Отключение нагрузки по лимитеру магнитного поля
OFF142	Отключение нагрузки по лимитеру небаланса токов в нулевом и фазном проводе
OFF145	Отключение нагрузки по лимитеру токов
OFF148	Отключение нагрузки по лимитеру напряжений
OFF-On	Разрешение включения нагрузки кнопками управления счетчика

Таблица Г.3 - Сообщения о фактах вскрытия электронных пломб на корпусе и крышке зажимов счетчика и фактах нарушения параметров ПКЭ

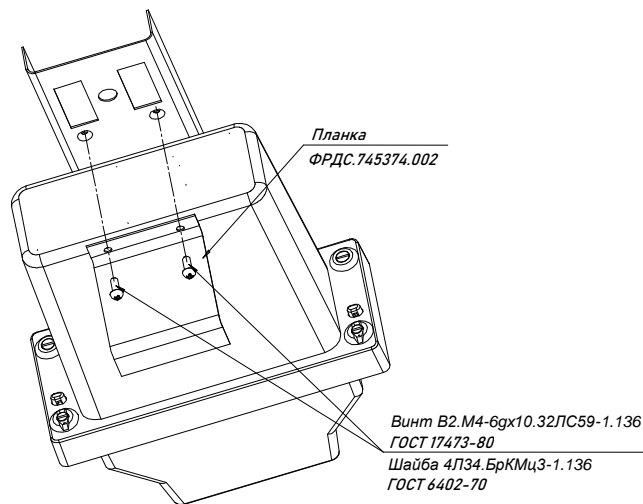
Сообщения	Описание
Att-01	Открытие крышки зажимов
Att-02	Вскрытие счетчика
Att-03/04	Выход частоты за предельно-допустимые значения (+/-)
Att-05/06	Выход напряжения за предельно-допустимые значения (+/-)
Att-17	Открытие крышки батарейного отсека
Att-18	Воздействие магнитного поля повышенной индукции

Приложение Д  
(справочное)

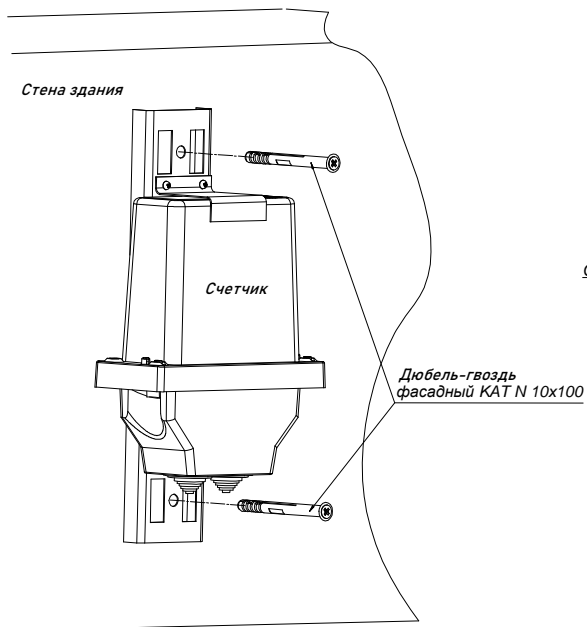
Последовательность сборки счетчика наружной установки



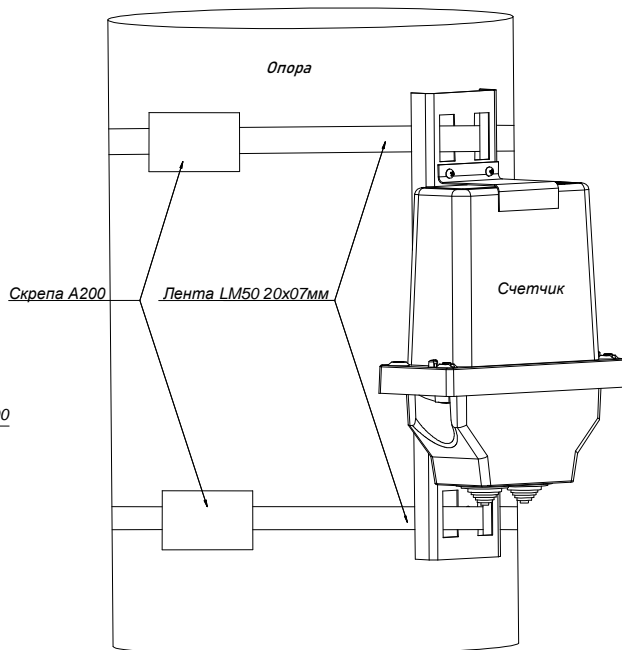
Шаг 1



Шаг 2



Шаг 3



Шаг 4